



V-Ringen voor uitdagende eisen

Beschrijving

V-ringen zijn rotatiedichtingen, die bij de afdichting van draaiende assen uiteenlopende taken kunnen uitvoeren:

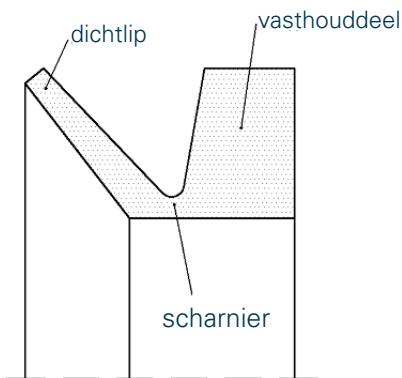
- Afdichting tegen het binnendringen van vuil, stof of water, bijvoorbeeld waterachtige vervuilingen
- Combinatie met andere dichtelementen, bijvoorbeeld bescherming van een radiale asdichtring tegen externe vervuiling
- Afdichting tegen uitlopend vet uit een behuizing se

Voordelen van V-ringen

- Veelzijdige toepassingsmogelijkheden
- Geen hoge eisen aan de bewerking van as en behuizing
- Geringe frictie
- Hoge omtreksnelheden mogelijk door afname van de frictie
- Relatief ongevoelig voor coaxialiteit en excentriciteit
- Lange levensduur
- Eenvoudige montage

Design en werking

V-ringen bestaan volledig uit elastomeer materiaal. Hun V-vormig profiel bestaat uit een relatief massief vasthoudeel en een flexibele dichtlip verbonden met een "scharnier", dat het verbindingspunt van de "V" vormt.

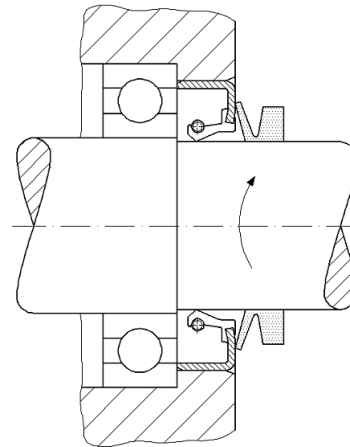


Profiel V-ring type VR-A10

V-ringen worden tijdens de montage uitgezet en naar de voorziene positie op de as geschoven en houden zich door hun eigenspanning op het oppervlak van de as.

V-ringen roteren met de as en dichten in axiale richting tegen een verticaal staande tegenloopvlak. Door de veelzijdigheid van de gebruiksmogelijkheden voor V-ringen kan het tegenloopvlak gevormd worden, bijvoorbeeld door:

- de behuizing zelf
- een behuizingsdeksel
- een ingeperste plaat
- de voorkant van een walslagerbuitenring
- de metalen verstijvingsring van een radiale asdichtring



Bescherming van een radiale asdichtring tegen externe

Bij stilstaande as ligt de dichtlip met een initiale persdruk tegen het tegenloopvlak. Met beginnende rotatie van de as werkt de centrifugaal kracht in radiale richting op de dichtlip en daalt de persdruk met toenemende omtreksnelheid.

Vanaf een omtreksnelheid van ca. 15-20m/s begint de lip zich van het tegenloopvlak op te heffen en daalt de persdruk naar nul. De frictieverliezen nemen tot ca. 10m/s bijna lineair met toenemende omtreksnelheid toe. Tussen 10 en 12m/s beginnen de frictieverliezen af te nemen en vallen in het bereik van 15-20m/s tegen nul.

De dichtwerking van een V-ring is gebaseerd op de aanraking tussen dichtlip en tegenloopvlak en verder op de slingerende werking door de rotatie van de V-ring. Vanaf het ogenblik waarop de dichtlip zich bij zeer hoge omtreksnelheid opheft, werkt de V-ring als spleetdichting en slingerschijf.

Bouwwormen

Om het grote gamma mogelijke toepassingen te dekken bieden wij 3 standaard bouwwormen ex magazijn, telkens in 2 materialen (NBR en FKM) aan.

Profiel	Bouwworm	Afmetingen ex magazijn [mm]	Opmerkingen
	VR-A10	3 - 1000 >1000 Op aanvraag	De meest gebruikte standaard bouwworm met rechte dichtingrug
	VR-S10	5 - 199	In het lippenbereik van hetzelfde design als VR-A10 met bijkomend conisch verlengd vasthouddeel, daarom vastere zit op de as
	VR-L10	110 - 600 >600 Op aanvraag	Kleine profielgeometrie voor compacte inbouwsituatie, uniform profiel voor alle diameters

Meer bouwwormen, bijvoorbeeld:

VR-E10

VR-AX10

bieden wij u graag op aanvraag aan.

Materialen

V-ringen bieden wij uit voorraad in 2 verschillende materialen aan:

NBR 60

- Standaardmateriaal met breed toepassingsgebied
- Thermisch belastbaar van -40 tot +100°C
- Goede slijt- en corrosieweerstand
- Bestand tegen vele media, bijvoorbeeld olies en vetten op mineraalbasis, water

FKM 60

- Kan gebruikt worden bij hogere temperaturen en meer agressieve media
- Thermisch belastbaar van -20 tot +200°C
- Zeer goede bestendigheid tegen veel chemicaliën
- Zeer goede verouderings-, ozon-, weersbestendigheid

Material	NBR	FKM
Hardheid [Shore A]	60	60
Kleur	Zwart	Bruin
Inzettemperatuur [°C]	-40 tot +100	-20 tot +200

Andere elastomeren, bijvoorbeeld CR, EPDM en HNBR, bieden wij u op aanvraag aan.

Uitvoering van de as

De eisen aan de uitvoering van de as zijn relatief eenvoudig omdat de V-ring met de as roteert en naar de as toe enkel en alleen statisch afgedicht wordt.

Diametertolerantie

Een V-ring kan voor een breed gamma van nominale diameters van de as gebruikt worden. Om die reden is een nauwkeurige tolerantie niet van toepassing voor de gekozen nominale diameters.

Bij de keuze van de asdiameter resp. bij de keuze van de grootte van de V-ring voor een bestaande asdiameter moet rekening gehouden worden met het feit dat met toenemende uitzetting ook de perskracht van de lip tegen het tegenloopoppervlak toeneemt. Voor geringere slijtage en langere levensduur moet daarom een zo klein mogelijke uitzetting (binnen de in de maattabellen aangegeven waarden) gekozen worden.

Ruwheid van het oppervlak

Voor een groot aantal toepassingen zijn asoppervlakken met $Ra \leq 6,3\mu\text{m}$ voldoende.

Voor het afdichten van dunne media moet de ruwheidswaarde $Ra \leq 3,2\mu\text{m}$ nageleefd worden.

Uitvoering van het tegenloopvlak

Tussen de dichtlip en het tegenloopvlak vindt de dynamische afdichting plaats. De dichtfunctie van de V-ring hangt daarom in grote mate van de uitvoering van het tegenloopvlak af.

Effenheidtolerantie

De afwijking van het ideaal effen tegenloopvlak mag voor 100mm niet meer dan 0,4mm bedragen.

Ruwheid van het oppervlak

De ruwheid moet afhankelijk van de omtreksnelheid en de af te dichten media gekozen worden.

Vloeibare media in combinatie met hoge omtreksnelheden (vanaf 10m/s) vereisen met $Ra = 0,4 - 0,8\mu\text{m}$ een hoge oppervlaktegrootte.

Bij de afdichting tegen vet en stof bij lage omtreksnelheden (tot 1m/s) volstaat een waarde van $Ra \leq 2,5\mu\text{m}$.

Materialen van het tegenloopvlak

In aanmerking komen de in de machinebouw courante stalen, roestvrije stalen, gietmaterialen zoals grijs gietijzer of aluminium gietijzer. De keuze van het materiaal hangt in de eerste plaats van het af te dichten medium en van de omtreksnelheid af.

Bij de afdichting van water of andere corrosieve media moet het oppervlak beschermd worden (bijvoorbeeld door verchromen), of moet een roestvrijstaal gekozen worden.

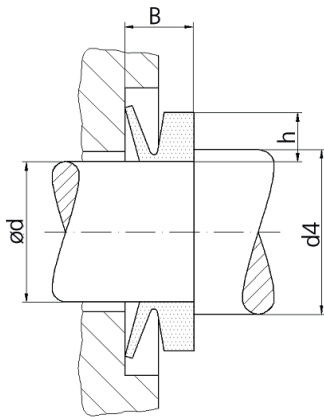
Voor standaard toepassingen volstaat een hardheid van $>120\text{ HB}$. Bij hoge omtreksnelheden en/of corrosieve deeltjes in het medium moeten hardere materialen gebruikt worden.

Constructieaanwijzingen

Axiale borging

Onder bepaalde gebruiksvoorwaarden is het nodig de V-ring op de as axiaal te ondersteunen om te verhinderen dat de V-ring "zich verplaatst":

- bij hogere omtreksnelheden (NBR >8 m/s / FKM > 6m/s)
- bij zeer geringe uitzetting van de V-ring
- bij olieafdichting
- voor de vereenvoudiging van de montage (eenvoudige naleving van de streefmaat B na de montage)

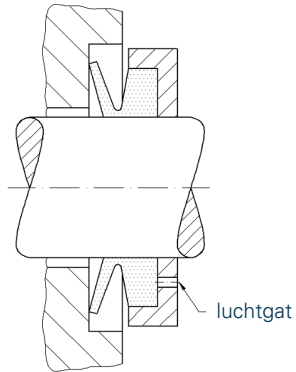


Axiale borging

$d4 \text{ min.} = \text{ød} + 0,5 \times h$

Radiale borging

Een radiale borging van de V-ring op de as wordt nodig bij hogere omtreksnelheden (afhankelijk van de voorspanning NBR >12 m/s / FKM > 10m/s). De V-ring kan hiervoor bijvoorbeeld aan het vasthoudeel vastgemaakt worden.

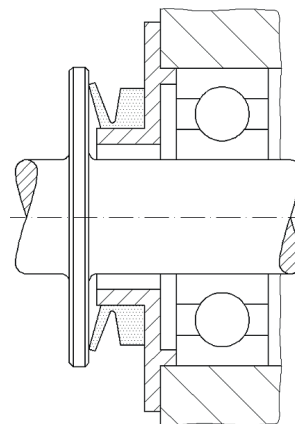


Radiale borging

Stationair gebruik

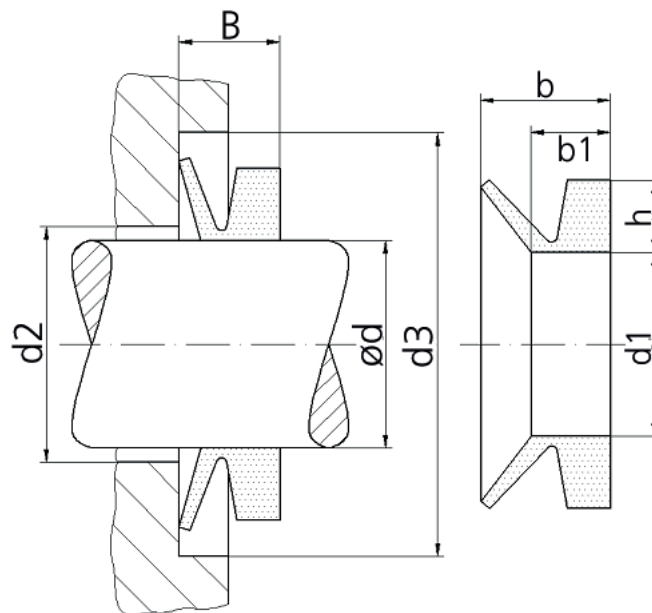
Bij het stationaire gebruik wordt de V-ring op een stilstaand behuizingsdeel gemonteerd en dicht tegen een met de as roterend oppervlak af. Daarbij is er geen centrifugaal kracht op de V-ring, wat een gebruik boven 10 - 12m/s tot 20m/s mogelijk maakt. Bij stationair gebruik ontstaat een hogere frictie, omdat de persdruk van de dichtlip met toenemen toerental niet afneemt. In vergelijking tot een roterende V-ring is de levensduur daarom een beetje beperkt.

De oppervlakteruwheid van het tegenloopvlak en de uitzetting van de V-ring aan de binnendiameter moeten laag gekozen worden.



Stationair gebruik

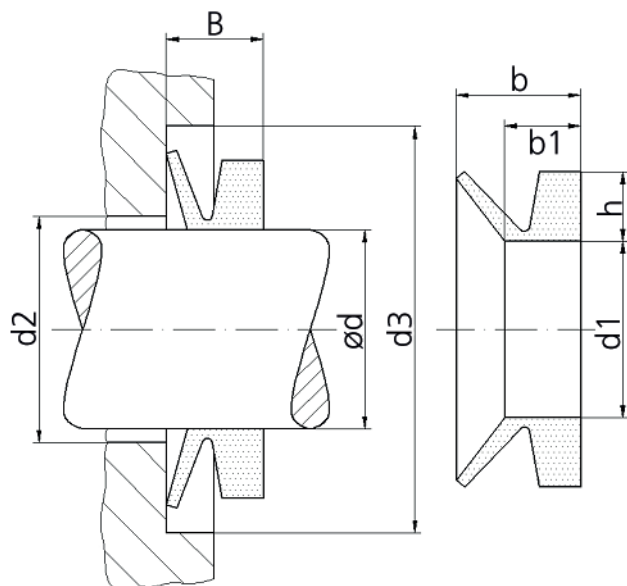
Inbouwmaten VR-A10



Type	Geschikt voor as - $\varnothing d$	Afmetingen in ongespannen staat				Streefmaat na de montage B	d2 max	d3 min
		d1	h	b1	b			
VR-A10-3	2.7-3.5	2.5	1.5	2.1	3	2.5 ±0.3	d+1	d+4
VR-A10-4	3.5-4.5	3.2	2	2.4	3.7	3.0 ±0.4	d+1	d+6
VR-A10-5	4.5-5.5	4	2	2.4	3.7	3.0 ±0.4	d+1	d+6
VR-A10-6	5.5-6.5	5	2	2.4	3.7	3.0 ±0.4	d+1	d+6
VR-A10-7	6.5-8	6	2	2.4	3.7	3.0 ±0.4	d+1	d+6
VR-A10-8	8-9.5	7	2	2.4	3.7	3.0 ±0.4	d+1	d+6
VR-A10-10	9.5-11.5	9	3	3.4	5.5	4.5 ±0.6	d+2	d+9
VR-A10-12	11.5-12.5	10.5	3	3.4	5.5	4.5 ±0.6	d+2	d+9
VR-A10-14	13.5-15.5	12.5	3	3.4	5.5	4.5 ±0.6	d+2	d+9
VR-A10-16	15.5-17.5	14	3	3.4	5.5	4.5 ±0.6	d+2	d+9
VR-A10-18	17.5-19	16	3	3.4	5.5	4.5 ±0.6	d+2	d+9
VR-A10-20	19-21	18	4	4.7	7.5	6.0 ±0.8	d+2	d+12
VR-A10-22	21-24	20	4	4.7	7.5	6.0 ±0.8	d+2	d+12
VR-A10-25	24-27	22	4	4.7	7.5	6.0 ±0.8	d+2	d+12
VR-A10-28	27-29	25	4	4.7	7.5	6.0 ±0.8	d+3	d+12
VR-A10-30	29-31	27	4	4.7	7.5	6.0 ±0.8	d+3	d+12
VR-A10-32	31-33	29	4	4.7	7.5	6.0 ±0.8	d+3	d+12
VR-A10-35	33-36	31	4	4.7	7.5	6.0 ±0.8	d+3	d+12
VR-A10-38	36-38	34	4	4.7	7.5	6.0 ±0.8	d+3	d+12
VR-A10-40	38-43	36	5	5.5	9	7.0 ±1.0	d+3	d+15
VR-A10-45	43-48	40	5	5.5	9	7.0 ±1.0	d+3	d+15
VR-A10-50	48-53	45	5	5.5	9	7.0 ±1.0	d+3	d+15
VR-A10-55	53-58	49	5	5.5	9	7.0 ±1.0	d+3	d+15
VR-A10-60	58-63	54	5	5.5	9	7.0 ±1.0	d+3	d+15
VR-A10-65	63-68	58	5	5.5	9	7.0 ±1.0	d+3	d+15
VR-A10-70	68-73	63	6	6.8	11	9.0 ±1.2	d+4	d+18

Type	Geschikt voor as - \varnothing d	Afmetingen in ongespannen staat				Streefmaat na de montage B	d2 max	d3 min
		d1	h	b1	b			
VR-A10-75	73-78	67	6	6.8	11	9.0 \pm 1.2	d+4	d+18
VR-A10-80	78-83	72	6	6.8	11	9.0 \pm 1.2	d+4	d+18
VR-A10-85	83-88	76	6	6.8	11	9.0 \pm 1.2	d+4	d+18
VR-A10-90	88-93	81	6	6.8	11	9.0 \pm 1.2	d+4	d+18
VR-A10-95	93-98	85	6	6.8	11	9.0 \pm 1.2	d+4	d+18
VR-A10-100	98-105	90	6	6.8	11	9.0 \pm 1.2	d+4	d+18
VR-A10-110	105-115	99	7	7.9	12.8	10.5 \pm 1.5	d+4	d+21
VR-A10-120	115-125	108	7	7.9	12.8	10.5 \pm 1.5	d+4	d+21
VR-A10-130	125-135	117	7	7.9	12.8	10.5 \pm 1.5	d+4	d+21
VR-A10-140	135-145	126	7	7.9	12.8	10.5 \pm 1.5	d+4	d+21
VR-A10-150	145-155	135	7	7.9	12.8	10.5 \pm 1.5	d+4	d+21
VR-A10-160	155-165	144	8	9	14.5	12.0 \pm 1.8	d+5	d+24
VR-A10-170	165-175	153	8	9	14.5	12.0 \pm 1.8	d+5	d+24
VR-A10-180	175-185	162	8	9	14.5	12.0 \pm 1.8	d+5	d+24
VR-A10-190	185-195	171	8	9	14.5	12.0 \pm 1.8	d+5	d+24
VR-A10-199	195-210	180	8	9	14.5	12.0 \pm 1.8	d+5	d+24
VR-A10-200	190-210	180	15	14.3	25	20 \pm 4.0	d+10	d+45
VR-A10-220	210-235	198	15	14.3	25	20 \pm 4.0	d+10	d+45
VR-A10-250	235-265	225	15	14.3	25	20 \pm 4.0	d+10	d+45
VR-A10-275	265-290	247	15	14.3	25	20 \pm 4.0	d+10	d+45
VR-A10-300	290-310	270	15	14.3	25	20 \pm 4.0	d+10	d+45
VR-A10-325	310-335	292	15	14.3	25	20 \pm 4.0	d+10	d+45
VR-A10-350	335-365	315	15	14.3	25	20 \pm 4.0	d+10	d+45
VR-A10-375	365-390	337	15	14.3	25	20 \pm 4.0	d+10	d+45
VR-A10-400	390-430	360	15	14.3	25	20 \pm 4.0	d+10	d+45
VR-A10-450	430-480	405	15	14.3	25	20 \pm 4.0	d+10	d+45
VR-A10-500	480-530	450	15	14.3	25	20 \pm 4.0	d+10	d+45
VR-A10-550	530-580	495	15	14.3	25	20 \pm 4.0	d+10	d+45
VR-A10-600	580-630	540	15	14.3	25	20 \pm 4.0	d+10	d+45
VR-A10-650	630-665	600	15	14.3	25	20 \pm 4.0	d+10	d+45
VR-A10-700	665-705	630	15	14.3	25	20 \pm 4.0	d+10	d+45
VR-A10-725	705-745	670	15	14.3	25	20 \pm 4.0	d+10	d+45
VR-A10-750	745-785	705	15	14.3	25	20 \pm 4.0	d+10	d+45
VR-A10-800	785-830	745	15	14.3	25	20 \pm 4.0	d+10	d+45
VR-A10-850	830-875	785	15	14.3	25	20 \pm 4.0	d+10	d+45
VR-A10-900	875-920	825	15	14.3	25	20 \pm 4.0	d+10	d+45
VR-A10-950	920-965	865	15	14.3	25	20 \pm 4.0	d+10	d+45
VR-A10-1000	965-1015	910	15	14.3	25	20 \pm 4.0	d+10	d+45

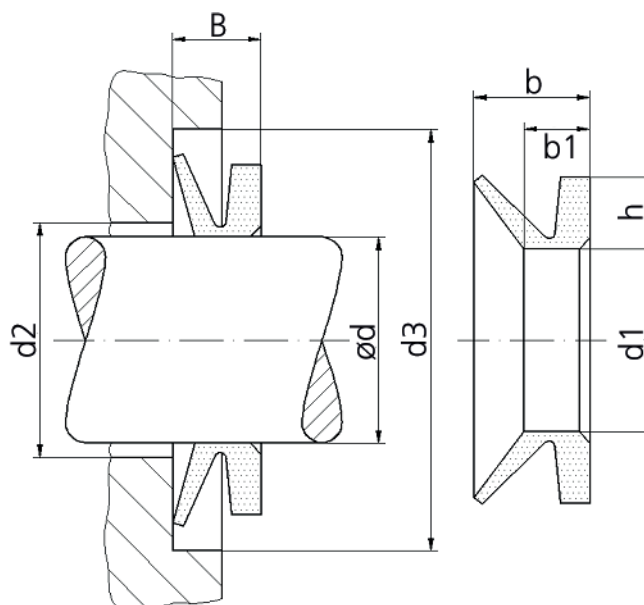
Inbouwmaten VR-S10



Type	Geschikt voor as - $\varnothing d$	Afmetingen in ongespannen staat				Streefmaat na de montage B	d2 max	d3 min
		d1	h	b1	b			
VR-S10-5	4.5-5.5	4	2	3.9	5.2	4.5 ±0.4	d+1	d+6
VR-S10-6	5.5-6.5	5	2	3.9	5.2	4.5 ±0.4	d+1	d+6
VR-S10-7	6.5-8	6	2	3.9	5.2	4.5 ±0.4	d+1	d+6
VR-S10-8	8-9.5	7	2	3.9	5.2	4.5 ±0.4	d+1	d+6
VR-S10-10	9.5-11.5	9	3	5.6	7.7	6.7 ±0.6	d+2	d+9
VR-S10-12	11.5-12.5	10.5	3	5.6	7.7	6.7 ±0.6	d+2	d+9
VR-S10-14	13.5-15.5	12.5	3	5.6	7.7	6.7 ±0.6	d+2	d+9
VR-S10-16	15.5-17.5	14	3	5.6	7.7	6.7 ±0.6	d+2	d+9
VR-S10-18	17.5-19	16	3	5.6	7.7	6.7 ±0.6	d+2	d+9
VR-S10-20	19-21	18	4	7.9	10.5	9.0 ±0.8	d+2	d+12
VR-S10-22	21-24	20	4	7.9	10.5	9.0 ±0.8	d+2	d+12
VR-S10-25	24-27	22	4	7.9	10.5	9.0 ±0.8	d+2	d+12
VR-S10-28	27-29	25	4	7.9	10.5	9.0 ±0.8	d+3	d+12
VR-S10-30	29-31	27	4	7.9	10.5	9.0 ±0.8	d+3	d+12
VR-S10-32	31-33	29	4	7.9	10.5	9.0 ±0.8	d+3	d+12
VR-S10-35	33-36	31	4	7.9	10.5	9.0 ±0.8	d+3	d+12
VR-S10-38	36-38	34	4	7.9	10.5	9.0 ±0.8	d+3	d+12
VR-S10-40	38-43	36	5	9.5	13	11.0 ±1.0	d+3	d+15
VR-S10-45	43-48	40	5	9.5	13	11.0 ±1.0	d+3	d+15
VR-S10-50	48-53	45	5	9.5	13	11.0 ±1.0	d+3	d+15
VR-S10-55	53-58	49	5	9.5	13	11.0 ±1.0	d+3	d+15
VR-S10-60	58-63	54	5	9.5	13	11.0 ±1.0	d+3	d+15
VR-S10-65	63-68	58	5	9.5	13	11.0 ±1.0	d+3	d+15
VR-S10-70	68-73	63	6	11.3	15.5	13.5 ±1.2	d+4	d+18
VR-S10-75	73-78	67	6	11.3	15.5	13.5 ±1.2	d+4	d+18
VR-S10-80	78-83	72	6	11.3	15.5	13.5 ±1.2	d+4	d+18

Type	Geschikt voor as - \varnothing d	Afmetingen in ongespannen staat				Streefmaat na de montage B	d2 max	d3 min
		d1	h	b1	b			
VR-S10-85	83-88	76	6	11.3	15.5	13.5 \pm 1.2	d+4	d+18
VR-S10-90	88-93	81	6	11.3	15.5	13.5 \pm 1.2	d+4	d+18
VR-S10-95	93-98	85	6	11.3	15.5	13.5 \pm 1.2	d+4	d+18
VR-S10-100	98-105	90	6	11.3	15.5	13.5 \pm 1.2	d+4	d+18
VR-S10-110	105-115	99	7	13.1	18	15.5 \pm 1.5	d+4	d+21
VR-S10-120	115-125	108	7	13.1	18	15.5 \pm 1.5	d+4	d+21
VR-S10-130	125-135	117	7	13.1	18	15.5 \pm 1.5	d+4	d+21
VR-S10-140	135-145	126	7	13.1	18	15.5 \pm 1.5	d+4	d+21
VR-S10-150	145-155	135	7	13.1	18	15.5 \pm 1.5	d+4	d+21
VR-S10-160	155-165	144	8	15	20.5	18.0 \pm 1.8	d+5	d+24
VR-S10-170	165-175	153	8	15	20.5	18.0 \pm 1.8	d+5	d+24
VR-S10-180	175-185	162	8	15	20.5	18.0 \pm 1.8	d+5	d+24
VR-S10-190	185-195	171	8	15	20.5	18.0 \pm 1.8	d+5	d+24
VR-S10-199	195-210	180	8	15	20.5	18.0 \pm 1.8	d+5	d+24

Inbouwmaten VR-L10

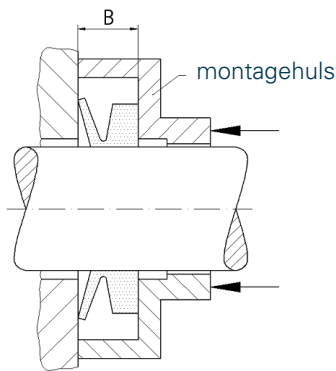


Type	Geschikt voor as - $\varnothing d$	Afmetingen in ongespannen staat				Streefmaat na de montage B	d2 max	d3 min
		d1	h	b1	b			
VR-L10-110	105-115	99	6.5	6	10.5	8 ±1.5	d+5	d+20
VR-L10-120	115-125	108	6.5	6	10.5	8 ±1.5	d+5	d+20
VR-L10-130	125-135	117	6.5	6	10.5	8 ±1.5	d+5	d+20
VR-L10-140	135-145	126	6.5	6	10.5	8 ±1.5	d+5	d+20
VR-L10-150	145-155	135	6.5	6	10.5	8 ±1.5	d+5	d+20
VR-L10-160	155-165	144	6.5	6	10.5	8 ±1.5	d+5	d+20
VR-L10-170	165-175	153	6.5	6	10.5	8 ±1.5	d+5	d+20
VR-L10-180	175-185	162	6.5	6	10.5	8 ±1.5	d+5	d+20
VR-L10-190	185-195	171	6.5	6	10.5	8 ±1.5	d+5	d+20
VR-L10-200	195-210	182	6.5	6	10.5	8 ±1.5	d+5	d+20
VR-L10-220	210-233	198	6.5	6	10.5	8 ±1.5	d+5	d+20
VR-L10-250	233-260	225	6.5	6	10.5	8 ±1.5	d+5	d+20
VR-L10-275	260-285	247	6.5	6	10.5	8 ±1.5	d+5	d+20
VR-L10-300	285-310	270	6.5	6	10.5	8 ±1.5	d+5	d+20
VR-L10-325	310-335	292	6.5	6	10.5	8 ±1.5	d+5	d+20
VR-L10-350	335-365	315	6.5	6	10.5	8 ±1.5	d+5	d+20
VR-L10-375	365-385	337	6.5	6	10.5	8 ±1.5	d+5	d+20
VR-L10-400	385-410	360	6.5	6	10.5	8 ±1.5	d+5	d+20
VR-L10-425	410-440	382	6.5	6	10.5	8 ±1.5	d+5	d+20
VR-L10-450	440-475	405	6.5	6	10.5	8 ±1.5	d+5	d+20
VR-L10-500	475-510	450	6.5	6	10.5	8 ±1.5	d+5	d+20
VR-L10-525	510-540	472	6.5	6	10.5	8 ±1.5	d+5	d+20
VR-L10-550	540-575	495	6.5	6	10.5	8 ±1.5	d+5	d+20
VR-L10-600	575-625	540	6.5	6	10.5	8 ±1.5	d+5	d+20

Montage

De montage van V-ringen is in vergelijking met andere rotatiedichtingen relatief eenvoudig. De volgende voorschriften moeten echter gevolgd worden:

- Alle betrokken componenten reinigen
- Tussen V-ring en as mag geen smeerstof zijn, vooral bij toepassingen zonder axiale borging.
- De V-ring kan manueel op de as uitgezet en in de correcte positie geschoven worden.
- De uitzetting van de V-ring moet aan de omtrek gelijkmatig zijn. Hiervoor kan het vooral bij grote afmetingen nuttig zijn een rond en stomp hulpwerktuig (bijvoorbeeld uit POM of hout) tussen V-ring en as te schuiven, en meerdere keren rond de as te laten circuleren.
- Belangrijk is dat na de montage de afstand B gelijkmatig aangehouden wordt.
- Voor de montage van grotere aantallen kan een montagehuls gebruikt worden.



V-Ring montage met montagehuls

Opslag van elastomeren

De optimale opslagvoorwaarden voor elastomeerproducten zijn beschreven in DIN 7716 en ISO 2230. Bij naleving van deze voorwaarden kunnen elastomeren meerdere jarenlang opgeslagen worden zonder dat aan kwaliteit ingeboet wordt.

De meest schadelijke factoren voor een versnelde veroudering van elastomeren zijn:
mechanische spanningen (druk, tocht, buiging...),
inwerking van zuurstof, ozon, licht, warmte,
vochtigheid en oplosmiddelen. Daarom moeten de volgende beginselen nageleefd worden:

Opslagruimte

De opslagruimte moet koel, droog, stofarm en matig verlucht zijn. De relatieve luchtvochtigheid mag niet groter zijn dan 65%. In de opslagruimte mogen geen ozon genererende elektrische inrichtingen opgesteld worden. De opslagruimte mag evenmin gelijktijdig voor de opslag van oplosmiddelen, brandstoffen, smeerstoffen, chemicaliën of andere gasverwekkende stoffen gebruikt worden.

Opslagtemperatuur

De temperatuur moet ca. 15°C bedragen, waarbij schommelingen van +20°C tot -10°C toegelaten zijn. Warmtebronnen zoals verwarmingselementen moeten een afstand van minstens 1 m tot de waar hebben en moeten niet direct op de waar afstralen.

Belichting

Elastomeren moeten tegen directe zonnestrallen en kunstmatige belichting met een hoog UV-aandeel beschermd worden. Aan te bevelen is een belichting van de opslagruimte met conventionele gloeilampen.

Verpakking

Een gesloten verpakking, bijvoorbeeld in luchtdichte reservoirs of in polyethyleen zakken beschermt de waren tegen luchtuitwisseling en daarmee tegen zuurstof en ozon. Verpakkingsmaterialen mogen geen weekmakers of andere elastomeerschadelijke stoffen bevatten.

Mechanische spanningen

Elastomeerproducten moeten spanningsvrij opgeslagen worden. Dat betekent dat ze niet belast mogen worden door tocht, druk, buiging of andere krachten.

Opslag van componenten

Bij opslag van componenten met reeds gemonteerde dichtingen moet men zeer voorzichtig te werk gaan. Door de trekspanningen in een uitgezette dichting versnelt de veroudering op extreme wijze. De uitzettingen moeten daarom constructief zo gering mogelijk ontworpen worden.

Ondanks optimale opslagvoorwaarden mogen de componenten niet langer opgeslagen worden en steeds volgens het „first-in first-out“ principe onmiddellijk verder verwerkt worden.



anyseals NV

Preenakker 2-4
1785 Merchtem
Belgium
T + 32 (0)52 – 38 19 20
E info@anyseals.eu
W www.anyseals.eu

anyseals NV

Office Germany
Hagenau 1
D-22089 Hamburg
T +49 (0) 40-25 32 92 -11
E info@anyseals.eu
W www.anyseals.eu

anyseals, inc.

anyseals USA
10391 Brecksville Road
Brecksville, Ohio 44141, USA
T 866 - 676 - 99 34
F 216 676 - 99 35
E info@anyseals.com
W www.anyseals.com

anyseals NV

Office Taiwan
12F-2, 31 Shizheng North 1st Rd.
Xi-Tun Dist. Taichung 40756
Taiwan
T +886 4 22515813
M +886 933 580148
E info@anyseals.tw
W www.anyseals.tw

where distributors go