

Jointts toriques



Description

Les jointts toriques sont des éléments d'étanchéité circulaires, de section également circulaire.

La simplicité de la forme associée aux propriétés élastiques des matériaux pour jointts toriques confèrent au joint torique des propriétés universelles et font de lui l'élément d'étanchéité le plus utilisé.

Les jointts toriques peuvent être fabriqués dans un grand nombre d'élastomères, et sont déjà disponibles ex-entrepôts dans une série de matériaux standard. La gamme des dimensions disponibles pour les jointts toriques est tellement vaste et son échelonnement est tellement serré qu'il est possible de couvrir pratiquement toute application. Les jointts toriques sont normalisés suivant la norme DIN ISO 3601 (anciennement DIN 3771).

■ Propriétés particulières

- Haute sécurité en service
 - Faible encombrement
 - Montage facile
 - Fabrication rentable
- Haut degré de disponibilité

Applications

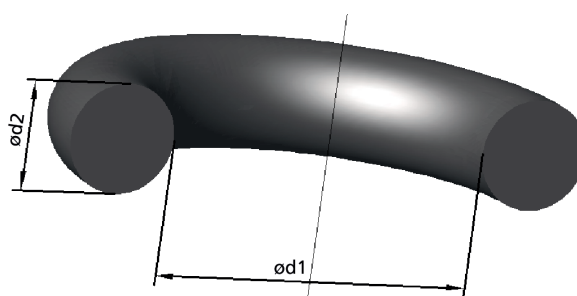
L'étanchéité au moyen de jointts toriques s'utilisent dans tous les domaines techniques industriels.

On fait la différence entre deux types d'applications, les statiques (pas de mouvement relatif entre les pièces à étanchéiser) et les dynamiques (les pièces à étanchéiser présentent un mouvement relatif l'une par rapport à l'autre). La grande majorité des jointts toriques sert à étanchéiser les pièces machines au repos ou celles qui se déplacent lentement.

Indications des cotes

La désignation habituelle d'un joint torique mentionne le diamètre intérieur, l'épaisseur du cordon, le matériau et la dureté :

Joint torique 50 - 3 NBR 70



Qualité

Qualité de livraison

Sauf les joints toriques ayant fait l'objet d'un accord spécial autrement libellé, tous les joints toriques sont livrés dans la qualité suivante :

Tolérances selon DIN ISO 3601-1 classe B (anciennement DIN 3771-1)

Dérives de forme et de surface selon DIN ISO 3601-3, caractéristique de variété N (anciennement DIN 3771-4, caractéristique de variété N)

Niveau de qualité acceptable selon DIN ISO 2859-1 AQL 1,5

Diamètre intérieur XXL

Dans de nombreuses applications requérant des joints toriques de grandes dimensions se pose la question de la disponibilité, du prix et donc du procédé de fabrication.

Outre le joint torique classique sans fin fabriqué en moule, il est possible d'utiliser des anneaux à cordon de section ronde collés ou vulcanisés bord à bord. Les inconvénients de ces variantes sont des tolérances nettement plus élevées quant à l'épaisseur du cordon et la moindre résistance supportée par la zone d'aboutement. Les joints toriques moulés ne connaissent pas cette faiblesse mais sont plus coûteux en raison des grands moules et des grandes presses qu'ils rendent nécessaires.

Grâce à un procédé de fabrication particulier comprenant une conception spéciale du moule, nous pouvons vous offrir maintenant, pour les grands joints toriques (à partir d'un diamètre extérieur de 700 mm), une alternative supplémentaire à un prix très attrayant.

Il s'agit ici aussi de joints sans fin fabriqués au moule. La seule différence par rapport au joint torique classique est sa forme extérieure à l'état non serré : cette forme n'est pas entièrement circulaire. Toutefois, dès que la bague subit une légère extension lors de son montage dans la cavité d'incorporation, cette dérive de forme n'est plus visible.

Ce développement nous permet de vous offrir à des prix nettement plus intéressants les avantages des joints toriques sans fin réalisés au moule.

Tolérances sur le diamètre intérieur

Selon DIN ISO 3601-1 classe B (anciennement DIN 3771-1)

Dans le tableau suivant, les tolérances de diamètre intérieur ont été calculées sur la base de la formule suivante conformément à DIN ISO 3601-1 :

$$\Delta d_1 = \pm [(d_1^{0,95} \times 0,009) + 0,11]$$

Diamètre intérieur d_1 [mm]	Tolérance Δd_1 [mm]
$d_1 \leq 0,53$	$\pm 0,11$
$0,53 < d_1 \leq 1,71$	$\pm 0,12$
$1,71 < d_1 \leq 2,93$	$\pm 0,13$
$2,93 < d_1 \leq 4,17$	$\pm 0,14$
$4,17 < d_1 \leq 5,44$	$\pm 0,15$
$5,44 < d_1 \leq 6,72$	$\pm 0,16$
$6,72 < d_1 \leq 8,01$	$\pm 0,17$
$8,01 < d_1 \leq 9,31$	$\pm 0,18$
$9,31 < d_1 \leq 10,62$	$\pm 0,19$
$10,62 < d_1 \leq 11,94$	$\pm 0,20$
$11,94 < d_1 \leq 13,27$	$\pm 0,21$
$13,27 < d_1 \leq 14,61$	$\pm 0,22$
$14,61 < d_1 \leq 15,95$	$\pm 0,23$
$15,95 < d_1 \leq 17,29$	$\pm 0,24$
$17,29 < d_1 \leq 18,64$	$\pm 0,25$
$18,64 < d_1 \leq 20,00$	$\pm 0,26$
$20,00 < d_1 \leq 21,36$	$\pm 0,27$
$21,36 < d_1 \leq 22,73$	$\pm 0,28$
$22,73 < d_1 \leq 24,10$	$\pm 0,29$
$24,10 < d_1 \leq 25,47$	$\pm 0,30$
$25,47 < d_1 \leq 26,85$	$\pm 0,31$
$26,85 < d_1 \leq 28,23$	$\pm 0,32$
$28,23 < d_1 \leq 29,61$	$\pm 0,33$
$29,61 < d_1 \leq 31,00$	$\pm 0,34$
$31,00 < d_1 \leq 32,39$	$\pm 0,35$
$32,39 < d_1 \leq 33,78$	$\pm 0,36$
$33,78 < d_1 \leq 35,18$	$\pm 0,37$
$35,18 < d_1 \leq 36,58$	$\pm 0,38$
$36,58 < d_1 \leq 37,98$	$\pm 0,39$
$37,98 < d_1 \leq 39,38$	$\pm 0,40$
$39,38 < d_1 \leq 40,79$	$\pm 0,41$
$40,79 < d_1 \leq 42,20$	$\pm 0,42$
$42,20 < d_1 \leq 43,61$	$\pm 0,43$
$43,61 < d_1 \leq 45,02$	$\pm 0,44$
$45,02 < d_1 \leq 46,44$	$\pm 0,45$
$46,44 < d_1 \leq 47,86$	$\pm 0,46$
$47,86 < d_1 \leq 49,28$	$\pm 0,47$
$49,28 < d_1 \leq 50,70$	$\pm 0,48$
$50,70 < d_1 \leq 52,12$	$\pm 0,49$
$52,12 < d_1 \leq 53,55$	$\pm 0,50$
$53,55 < d_1 \leq 54,98$	$\pm 0,51$
$54,98 < d_1 \leq 56,41$	$\pm 0,52$
$56,41 < d_1 \leq 57,84$	$\pm 0,53$
$57,84 < d_1 \leq 59,27$	$\pm 0,54$

Diamètre intérieur d_1 [mm]	Tolérance Δd_1 [mm]
$59,27 < d_1 \leq 60,71$	$\pm 0,55$
$60,71 < d_1 \leq 62,14$	$\pm 0,56$
$62,14 < d_1 \leq 63,58$	$\pm 0,57$
$63,58 < d_1 \leq 65,02$	$\pm 0,58$
$65,02 < d_1 \leq 66,47$	$\pm 0,59$
$66,47 < d_1 \leq 67,91$	$\pm 0,60$
$67,91 < d_1 \leq 69,35$	$\pm 0,61$
$69,35 < d_1 \leq 70,80$	$\pm 0,62$
$70,80 < d_1 \leq 72,25$	$\pm 0,63$
$72,25 < d_1 \leq 73,70$	$\pm 0,64$
$73,70 < d_1 \leq 75,15$	$\pm 0,65$
$75,15 < d_1 \leq 76,60$	$\pm 0,66$
$76,60 < d_1 \leq 78,05$	$\pm 0,67$
$78,05 < d_1 \leq 79,51$	$\pm 0,68$
$79,51 < d_1 \leq 80,97$	$\pm 0,69$
$80,97 < d_1 \leq 82,42$	$\pm 0,70$
$82,42 < d_1 \leq 83,88$	$\pm 0,71$
$83,88 < d_1 \leq 85,34$	$\pm 0,72$
$85,34 < d_1 \leq 86,80$	$\pm 0,73$
$86,80 < d_1 \leq 88,27$	$\pm 0,74$
$88,27 < d_1 \leq 89,73$	$\pm 0,75$
$89,73 < d_1 \leq 91,20$	$\pm 0,76$
$91,20 < d_1 \leq 92,66$	$\pm 0,77$
$92,66 < d_1 \leq 94,13$	$\pm 0,78$
$94,13 < d_1 \leq 95,60$	$\pm 0,79$
$95,60 < d_1 \leq 97,07$	$\pm 0,80$
$97,07 < d_1 \leq 98,54$	$\pm 0,81$
$98,54 < d_1 \leq 100,01$	$\pm 0,82$
$100,01 < d_1 \leq 101,48$	$\pm 0,83$
$101,48 < d_1 \leq 102,96$	$\pm 0,84$
$102,96 < d_1 \leq 104,43$	$\pm 0,85$
$104,43 < d_1 \leq 105,91$	$\pm 0,86$
$105,91 < d_1 \leq 107,39$	$\pm 0,87$
$107,39 < d_1 \leq 108,86$	$\pm 0,88$
$108,86 < d_1 \leq 110,34$	$\pm 0,89$
$110,34 < d_1 \leq 111,82$	$\pm 0,90$
$111,82 < d_1 \leq 113,30$	$\pm 0,91$
$113,30 < d_1 \leq 114,79$	$\pm 0,92$
$114,79 < d_1 \leq 116,27$	$\pm 0,93$
$116,27 < d_1 \leq 117,75$	$\pm 0,94$
$117,75 < d_1 \leq 119,24$	$\pm 0,95$
$119,24 < d_1 \leq 120,72$	$\pm 0,96$
$120,72 < d_1 \leq 122,21$	$\pm 0,97$
$122,21 < d_1 \leq 123,70$	$\pm 0,98$

Diamètre intérieur d_1 [mm]	Tolérance Δd_1 [mm]
123,70 < d_1 ≤ 125,19	± 0,99
125,19 < d_1 ≤ 126,68	± 1,00
126,68 < d_1 ≤ 128,17	± 1,01
128,17 < d_1 ≤ 129,66	± 1,02
129,66 < d_1 ≤ 131,15	± 1,03
131,15 < d_1 ≤ 132,64	± 1,04
132,64 < d_1 ≤ 134,14	± 1,05
134,14 < d_1 ≤ 135,63	± 1,06
135,63 < d_1 ≤ 137,13	± 1,07
137,13 < d_1 ≤ 138,62	± 1,08
138,62 < d_1 ≤ 140,12	± 1,09
140,12 < d_1 ≤ 141,62	± 1,10
141,62 < d_1 ≤ 143,12	± 1,11
143,12 < d_1 ≤ 144,62	± 1,12
144,62 < d_1 ≤ 146,12	± 1,13
146,12 < d_1 ≤ 147,62	± 1,14
147,62 < d_1 ≤ 149,12	± 1,15
149,12 < d_1 ≤ 150,62	± 1,16
150,62 < d_1 ≤ 152,13	± 1,17
152,13 < d_1 ≤ 153,63	± 1,18
153,63 < d_1 ≤ 155,13	± 1,19
155,13 < d_1 ≤ 156,64	± 1,20
156,64 < d_1 ≤ 158,15	± 1,21
158,15 < d_1 ≤ 159,65	± 1,22
159,65 < d_1 ≤ 161,16	± 1,23
161,16 < d_1 ≤ 162,67	± 1,24
162,67 < d_1 ≤ 164,18	± 1,25
164,18 < d_1 ≤ 165,69	± 1,26
165,69 < d_1 ≤ 167,20	± 1,27
167,20 < d_1 ≤ 168,71	± 1,28
168,71 < d_1 ≤ 170,22	± 1,29
170,22 < d_1 ≤ 171,73	± 1,30
171,73 < d_1 ≤ 173,25	± 1,31
173,25 < d_1 ≤ 174,76	± 1,32
174,76 < d_1 ≤ 176,28	± 1,33
176,28 < d_1 ≤ 177,79	± 1,34
177,79 < d_1 ≤ 179,31	± 1,35
179,31 < d_1 ≤ 180,82	± 1,36
180,82 < d_1 ≤ 182,34	± 1,37
182,34 < d_1 ≤ 183,86	± 1,38
183,86 < d_1 ≤ 185,38	± 1,39
185,38 < d_1 ≤ 186,89	± 1,40
186,89 < d_1 ≤ 188,41	± 1,41
188,41 < d_1 ≤ 189,93	± 1,42

Diamètre intérieur d_1 [mm]	Tolérance Δd_1 [mm]
189,93 < d_1 ≤ 191,45	± 1,43
191,45 < d_1 ≤ 192,98	± 1,44
192,98 < d_1 ≤ 194,50	± 1,45
194,50 < d_1 ≤ 196,02	± 1,46
196,02 < d_1 ≤ 197,54	± 1,47
197,54 < d_1 ≤ 199,07	± 1,48
199,07 < d_1 ≤ 200,59	± 1,49
200,59 < d_1 ≤ 202,12	± 1,50
202,12 < d_1 ≤ 203,64	± 1,51
203,64 < d_1 ≤ 205,17	± 1,52
205,17 < d_1 ≤ 206,69	± 1,53
206,69 < d_1 ≤ 208,22	± 1,54
208,22 < d_1 ≤ 209,75	± 1,55
209,75 < d_1 ≤ 211,28	± 1,56
211,28 < d_1 ≤ 212,81	± 1,57
212,81 < d_1 ≤ 214,34	± 1,58
214,34 < d_1 ≤ 215,87	± 1,59
215,87 < d_1 ≤ 217,40	± 1,60
217,40 < d_1 ≤ 218,93	± 1,61
218,93 < d_1 ≤ 220,46	± 1,62
220,46 < d_1 ≤ 221,99	± 1,63
221,99 < d_1 ≤ 223,52	± 1,64
223,52 < d_1 ≤ 225,06	± 1,65
225,06 < d_1 ≤ 226,59	± 1,66
226,59 < d_1 ≤ 228,12	± 1,67
228,12 < d_1 ≤ 229,66	± 1,68
229,66 < d_1 ≤ 231,19	± 1,69
231,19 < d_1 ≤ 232,73	± 1,70
232,73 < d_1 ≤ 234,27	± 1,71
234,27 < d_1 ≤ 235,80	± 1,72
235,80 < d_1 ≤ 237,34	± 1,73
237,34 < d_1 ≤ 238,88	± 1,74
238,88 < d_1 ≤ 240,42	± 1,75
240,42 < d_1 ≤ 241,95	± 1,76
241,95 < d_1 ≤ 243,49	± 1,77
243,49 < d_1 ≤ 245,03	± 1,78
245,03 < d_1 ≤ 246,57	± 1,79
246,57 < d_1 ≤ 248,11	± 1,80
248,11 < d_1 ≤ 249,66	± 1,81
249,66 < d_1 ≤ 251,20	± 1,82
251,20 < d_1 ≤ 252,74	± 1,83
252,74 < d_1 ≤ 254,28	± 1,84
254,28 < d_1 ≤ 255,82	± 1,85
255,82 < d_1 ≤ 257,37	± 1,86

Diamètre intérieur d_1 [mm]	Tolérance Δd_1 [mm]
257,37 < d_1 ≤ 258,91	± 1,87
258,91 < d_1 ≤ 260,46	± 1,88
260,46 < d_1 ≤ 262,00	± 1,89
262,00 < d_1 ≤ 263,55	± 1,90
263,55 < d_1 ≤ 265,09	± 1,91
265,09 < d_1 ≤ 266,64	± 1,92
266,64 < d_1 ≤ 268,18	± 1,93
268,18 < d_1 ≤ 269,73	± 1,94
269,73 < d_1 ≤ 271,28	± 1,95
271,28 < d_1 ≤ 272,83	± 1,96
272,83 < d_1 ≤ 274,38	± 1,97
274,38 < d_1 ≤ 275,92	± 1,98
275,92 < d_1 ≤ 277,47	± 1,99
277,47 < d_1 ≤ 279,02	± 2,00
279,02 < d_1 ≤ 280,57	± 2,01
280,57 < d_1 ≤ 282,12	± 2,02
282,12 < d_1 ≤ 283,68	± 2,03
283,68 < d_1 ≤ 285,23	± 2,04
285,23 < d_1 ≤ 286,78	± 2,05
286,78 < d_1 ≤ 288,33	± 2,06
288,33 < d_1 ≤ 289,88	± 2,07
289,88 < d_1 ≤ 291,44	± 2,08
291,44 < d_1 ≤ 292,99	± 2,09
292,99 < d_1 ≤ 294,54	± 2,10
294,54 < d_1 ≤ 296,10	± 2,11
296,10 < d_1 ≤ 297,65	± 2,12
297,65 < d_1 ≤ 299,21	± 2,13
299,21 < d_1 ≤ 300,76	± 2,14
300,76 < d_1 ≤ 302,32	± 2,15
302,32 < d_1 ≤ 303,88	± 2,16
303,88 < d_1 ≤ 305,43	± 2,17
305,43 < d_1 ≤ 306,99	± 2,18
306,99 < d_1 ≤ 308,55	± 2,19
308,55 < d_1 ≤ 310,11	± 2,20
310,11 < d_1 ≤ 311,66	± 2,21
311,66 < d_1 ≤ 313,22	± 2,22
313,22 < d_1 ≤ 314,78	± 2,23
314,78 < d_1 ≤ 316,34	± 2,24
316,34 < d_1 ≤ 317,90	± 2,25
317,90 < d_1 ≤ 319,46	± 2,26
319,46 < d_1 ≤ 321,02	± 2,27
321,02 < d_1 ≤ 322,58	± 2,28
322,58 < d_1 ≤ 324,15	± 2,29
324,15 < d_1 ≤ 325,71	± 2,30

Diamètre intérieur d_1 [mm]	Tolérance Δd_1 [mm]
325,71 < d_1 ≤ 327,27	± 2,31
327,27 < d_1 ≤ 328,83	± 2,32
328,83 < d_1 ≤ 330,39	± 2,33
330,39 < d_1 ≤ 331,96	± 2,34
331,96 < d_1 ≤ 333,52	± 2,35
333,52 < d_1 ≤ 335,09	± 2,36
335,09 < d_1 ≤ 336,65	± 2,37
336,65 < d_1 ≤ 338,21	± 2,38
338,21 < d_1 ≤ 339,78	± 2,39
339,78 < d_1 ≤ 341,35	± 2,40
341,35 < d_1 ≤ 342,91	± 2,41
342,91 < d_1 ≤ 344,48	± 2,42
344,48 < d_1 ≤ 346,04	± 2,43
346,04 < d_1 ≤ 347,61	± 2,44
347,61 < d_1 ≤ 349,18	± 2,45
349,18 < d_1 ≤ 350,75	± 2,46
350,75 < d_1 ≤ 352,31	± 2,47
352,31 < d_1 ≤ 353,88	± 2,48
353,88 < d_1 ≤ 355,45	± 2,49
355,45 < d_1 ≤ 357,02	± 2,50
357,02 < d_1 ≤ 358,59	± 2,51
358,59 < d_1 ≤ 360,16	± 2,52
360,16 < d_1 ≤ 361,73	± 2,53
361,73 < d_1 ≤ 363,30	± 2,54
363,30 < d_1 ≤ 364,87	± 2,55
364,87 < d_1 ≤ 366,44	± 2,56
366,44 < d_1 ≤ 368,01	± 2,57
368,01 < d_1 ≤ 369,58	± 2,58
369,58 < d_1 ≤ 371,16	± 2,59
371,16 < d_1 ≤ 372,73	± 2,60
372,73 < d_1 ≤ 374,30	± 2,61
374,30 < d_1 ≤ 375,87	± 2,62
375,87 < d_1 ≤ 377,45	± 2,63
377,45 < d_1 ≤ 379,02	± 2,64
379,02 < d_1 ≤ 380,59	± 2,65
380,59 < d_1 ≤ 382,17	± 2,66
382,17 < d_1 ≤ 383,74	± 2,67
383,74 < d_1 ≤ 385,32	± 2,68
385,32 < d_1 ≤ 386,89	± 2,69
386,89 < d_1 ≤ 388,47	± 2,70
388,47 < d_1 ≤ 390,05	± 2,71
390,05 < d_1 ≤ 391,62	± 2,72
391,62 < d_1 ≤ 393,20	± 2,73
393,20 < d_1 ≤ 394,78	± 2,74

Diamètre intérieur d_1 [mm]	Tolérance Δd_1 [mm]
394,78 < d_1 ≤ 396,35	± 2,75
396,35 < d_1 ≤ 397,93	± 2,76
397,93 < d_1 ≤ 399,51	± 2,77
399,51 < d_1 ≤ 401,09	± 2,78
401,09 < d_1 ≤ 402,66	± 2,79
402,66 < d_1 ≤ 404,24	± 2,80
404,24 < d_1 ≤ 405,82	± 2,81
405,82 < d_1 ≤ 407,40	± 2,82
407,40 < d_1 ≤ 408,98	± 2,83
408,98 < d_1 ≤ 410,56	± 2,84
410,56 < d_1 ≤ 412,14	± 2,85
412,14 < d_1 ≤ 413,72	± 2,86
413,72 < d_1 ≤ 415,30	± 2,87
415,30 < d_1 ≤ 416,89	± 2,88
416,89 < d_1 ≤ 418,47	± 2,89
418,47 < d_1 ≤ 420,05	± 2,90
420,05 < d_1 ≤ 421,63	± 2,91
421,63 < d_1 ≤ 423,21	± 2,92
423,21 < d_1 ≤ 424,80	± 2,93
424,80 < d_1 ≤ 426,38	± 2,94
426,38 < d_1 ≤ 427,96	± 2,95
427,96 < d_1 ≤ 429,55	± 2,96
429,55 < d_1 ≤ 431,13	± 2,97
431,13 < d_1 ≤ 432,71	± 2,98
432,71 < d_1 ≤ 434,30	± 2,99
434,30 < d_1 ≤ 435,88	± 3,00
435,88 < d_1 ≤ 437,47	± 3,01
437,47 < d_1 ≤ 439,05	± 3,02
439,05 < d_1 ≤ 440,64	± 3,03
440,64 < d_1 ≤ 442,22	± 3,04
442,22 < d_1 ≤ 443,81	± 3,05
443,81 < d_1 ≤ 445,40	± 3,06
445,40 < d_1 ≤ 446,98	± 3,07
446,98 < d_1 ≤ 448,57	± 3,08
448,57 < d_1 ≤ 450,16	± 3,09
450,16 < d_1 ≤ 451,75	± 3,10
451,75 < d_1 ≤ 453,33	± 3,11
453,33 < d_1 ≤ 454,92	± 3,12
454,92 < d_1 ≤ 456,51	± 3,13
456,51 < d_1 ≤ 458,10	± 3,14
458,10 < d_1 ≤ 459,69	± 3,15
459,69 < d_1 ≤ 461,28	± 3,16
461,28 < d_1 ≤ 462,87	± 3,17
462,87 < d_1 ≤ 464,46	± 3,18

Diamètre intérieur d_1 [mm]	Tolérance Δd_1 [mm]
464,46 < d_1 ≤ 466,05	± 3,19
466,05 < d_1 ≤ 467,64	± 3,20
467,64 < d_1 ≤ 469,23	± 3,21
469,23 < d_1 ≤ 470,82	± 3,22
470,82 < d_1 ≤ 472,41	± 3,23
472,41 < d_1 ≤ 474,00	± 3,24
474,00 < d_1 ≤ 475,59	± 3,25
475,59 < d_1 ≤ 477,19	± 3,26
477,19 < d_1 ≤ 478,78	± 3,27
478,78 < d_1 ≤ 480,37	± 3,28
480,37 < d_1 ≤ 481,96	± 3,29
481,96 < d_1 ≤ 483,56	± 3,30
483,56 < d_1 ≤ 485,15	± 3,31
485,15 < d_1 ≤ 486,74	± 3,32
486,74 < d_1 ≤ 488,34	± 3,33
488,34 < d_1 ≤ 489,93	± 3,34
489,93 < d_1 ≤ 491,52	± 3,35
491,52 < d_1 ≤ 493,12	± 3,36
493,12 < d_1 ≤ 494,71	± 3,37
494,71 < d_1 ≤ 496,31	± 3,38
496,31 < d_1 ≤ 497,90	± 3,39
497,90 < d_1 ≤ 499,50	± 3,40
499,50 < d_1 ≤ 501,10	± 3,41
501,10 < d_1 ≤ 502,69	± 3,42
502,69 < d_1 ≤ 504,29	± 3,43
504,29 < d_1 ≤ 505,89	± 3,44
505,89 < d_1 ≤ 507,48	± 3,45
507,48 < d_1 ≤ 509,08	± 3,46
509,08 < d_1 ≤ 510,68	± 3,47
510,68 < d_1 ≤ 512,27	± 3,48
512,27 < d_1 ≤ 513,87	± 3,49
513,87 < d_1 ≤ 515,47	± 3,50
515,47 < d_1 ≤ 517,07	± 3,51
517,07 < d_1 ≤ 518,67	± 3,52
518,67 < d_1 ≤ 520,27	± 3,53
520,27 < d_1 ≤ 521,87	± 3,54
521,87 < d_1 ≤ 523,46	± 3,55
523,46 < d_1 ≤ 525,06	± 3,56
525,06 < d_1 ≤ 526,66	± 3,57
526,66 < d_1 ≤ 528,26	± 3,58
528,26 < d_1 ≤ 529,86	± 3,59
529,86 < d_1 ≤ 531,46	± 3,60
531,46 < d_1 ≤ 533,07	± 3,61
533,07 < d_1 ≤ 534,67	± 3,62

Diamètre intérieur d_1 [mm]	Tolérance Δd_1 [mm]
534,67 < d_1 ≤ 536,27	± 3,63
536,27 < d_1 ≤ 537,87	± 3,64
537,87 < d_1 ≤ 539,47	± 3,65
539,47 < d_1 ≤ 541,07	± 3,66
541,07 < d_1 ≤ 542,68	± 3,67
542,68 < d_1 ≤ 544,28	± 3,68
544,28 < d_1 ≤ 545,88	± 3,69
545,88 < d_1 ≤ 547,48	± 3,70
547,48 < d_1 ≤ 549,09	± 3,71
549,09 < d_1 ≤ 550,69	± 3,72
550,69 < d_1 ≤ 552,29	± 3,73
552,29 < d_1 ≤ 553,90	± 3,74
553,90 < d_1 ≤ 555,50	± 3,75
555,50 < d_1 ≤ 557,11	± 3,76
557,11 < d_1 ≤ 558,71	± 3,77
558,71 < d_1 ≤ 560,32	± 3,78
560,32 < d_1 ≤ 561,92	± 3,79
561,92 < d_1 ≤ 563,53	± 3,80
563,53 < d_1 ≤ 565,13	± 3,81
565,13 < d_1 ≤ 566,74	± 3,82
566,74 < d_1 ≤ 568,34	± 3,83
568,34 < d_1 ≤ 569,95	± 3,84
569,95 < d_1 ≤ 571,56	± 3,85
571,56 < d_1 ≤ 573,16	± 3,86
573,16 < d_1 ≤ 574,77	± 3,87
574,77 < d_1 ≤ 576,38	± 3,88
576,38 < d_1 ≤ 577,98	± 3,89
577,98 < d_1 ≤ 579,59	± 3,90
579,59 < d_1 ≤ 581,20	± 3,91
581,20 < d_1 ≤ 582,81	± 3,92
582,81 < d_1 ≤ 584,42	± 3,93
584,42 < d_1 ≤ 586,02	± 3,94
586,02 < d_1 ≤ 587,63	± 3,95
587,63 < d_1 ≤ 589,24	± 3,96
589,24 < d_1 ≤ 590,85	± 3,97
590,85 < d_1 ≤ 592,46	± 3,98
592,46 < d_1 ≤ 594,07	± 3,99
594,07 < d_1 ≤ 595,68	± 4,00
595,68 < d_1 ≤ 597,29	± 4,01
597,29 < d_1 ≤ 598,90	± 4,02
598,90 < d_1 ≤ 600,00	± 4,03
$d_1 > 600,00$	selon formule

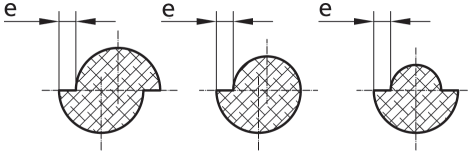
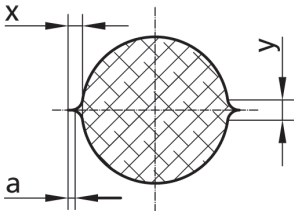
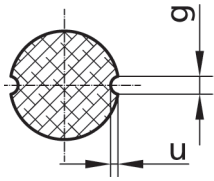
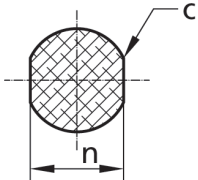
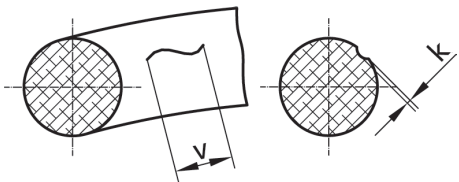
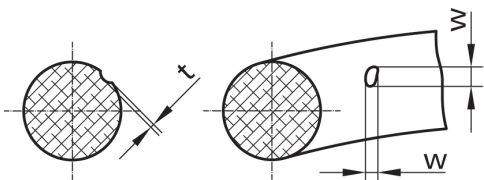
Tolérance sur le diamètre du tore

Selon DIN ISO 3601-1 classe B
(anciennement DIN 3771-1)

Diamètre du tore d_2 [mm]	Tolérance [mm]
$d_2 \leq 0,80$	± 0,08
0,80 < $d_2 \leq 2,25$	± 0,08
2,25 < $d_2 \leq 3,15$	± 0,09
3,15 < $d_2 \leq 4,50$	± 0,10
4,50 < $d_2 \leq 6,30$	± 0,13
6,30 < $d_2 \leq 8,40$	± 0,15
8,40 < $d_2 \leq 10,00$	± 0,20
10,00 < $d_2 \leq 12,00$	± 0,25
$d_2 > 12,00$	sur demande

Défauts des formes et des surfaces selon ISO 3601-3

Défauts maximums admissibles pour les jointts toriques de **caractéristique N**

Types de défauts	Représentation schématique	Dimensions	Défauts maximums admissibles Jointts toriques selon caractéristique N				
			Diamètre du tore d_2				
			> 0,80 ^b ≤ 2,25	> 2,25 ≤ 3,15	> 3,15 ≤ 4,50	> 4,50 ≤ 6,30	> 6,30 ≤ 8,40 ^b
Décalage et défaut de forme		e	0,08	0,10	0,13	0,15	0,15
Bavure, combinée		x	0,10	0,12	0,14	0,16	0,18
		y	0,10	0,12	0,14	0,16	0,18
		a	Si une bavure est constatée, elle ne doit pas dépasser 0,07 mm.				
Creux		g	0,18	0,27	0,36	0,53	0,70
		u	0,08	0,08	0,10	0,10	0,13
Zone d'ébavurage (les zones radiales abîmées par des outils ne sont pas admises)		n	L'ébavurage est permis dans la mesure où la cote n ne descend pas en dessous du diamètre minimum d_2 du jointt torique.				
Lignes de coulée (dilatation radiale non admise)		v	1,50 ^a	1,50 ^a	6,50 ^a	6,50 ^a	6,50 ^a
		k	0,08	0,08	0,08	0,08	0,08
Creux, zones de retrait, bulles, pores		w	0,60	0,80	1,00	1,30	1,70
		t	0,08	0,08	0,10	0,10	0,13
Corps étrangers	-	-	pas admis				

^a 0,05 x d1 ou valeur v, suivant le montant qui est le plus élevé.

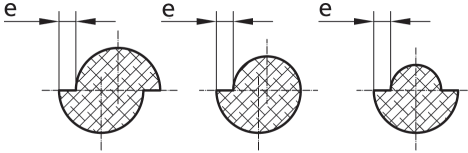
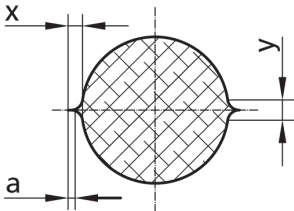
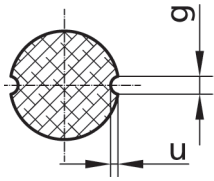
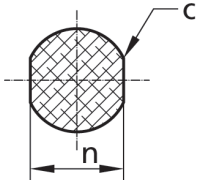
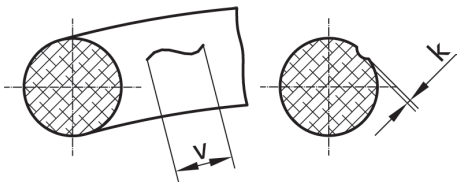
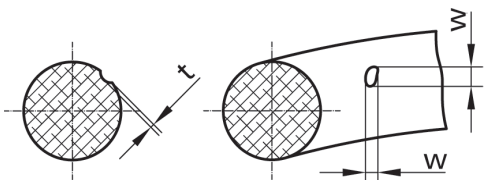
^b Avec des diamètres de tore < 0,80 mm ou > 8,40 mm, il faut que le fabricant et le client conviennent ensemble des défauts.

^c Arêtes arrondies.

Toutes cotes en mm.

Défauts des formes et des surfaces selon ISO 3601-3

Défauts maximums admissibles pour les jointts toriques de **caractéristique S**

Types de défauts	Représentation schématique	Dimensions	Défauts maximums admissibles Jointts toriques selon caractéristique S Diamètre du tore d_2				
			$> 0,80^b$ $\leq 2,25$	$> 2,25$ $\leq 3,15$	$> 3,15$ $\leq 4,50$	$> 4,50$ $\leq 6,30$	$> 6,30$ $\leq 8,40^b$
Décalage et défaut de forme		e	0,08	0,08	0,10	0,12	0,13
Bavure, combinée		x	0,10	0,10	0,13	0,15	0,15
		y	0,10	0,10	0,13	0,15	0,15
		a	Si une bavure est constatée, elle ne doit pas dépasser 0,07 mm.				
Creux		g	0,10	0,15	0,20	0,20	0,30
		u	0,05	0,08	0,10	0,10	0,13
Zone d'ébavurage (les zones radiales abîmées par des outils ne sont pas admises)		n	L'ébavurage est permis dans la mesure où la cote n ne descend pas en dessous du diamètre minimum d_2 du jointt torique.				
Lignes de coulée (dilatation radiale non admise)		v	1,50 ^a	1,50 ^a	5,00 ^a	5,00 ^a	5,00 ^a
		k	0,05	0,05	0,05	0,05	0,05
Creux, zones de retrait, bulles, pores		w	0,15	0,25	0,40	0,63	1,00
		t	0,08	0,08	0,10	0,10	0,13
Corps étrangers	-	-	pas admis				

^a 0,05 x d1 ou valeur v, suivant le montant qui est le plus élevé.

^b Avec des diamètres de tore < 0,80 mm ou > 8,40 mm, il faut que le fabricant et le client conviennent ensemble des défauts.

^c Arêtes arrondies.

Toutes cotes en mm.

Vérifications sur les joints toriques

La vérification du diamètre intérieur d_1 a lieu au moyen de cones de mesure gradués. A titre d'alternative, il est possible de procéder à une mesure optique ou d'employer un mètre ruban pour mesurer la circonférence des grands diamètres.

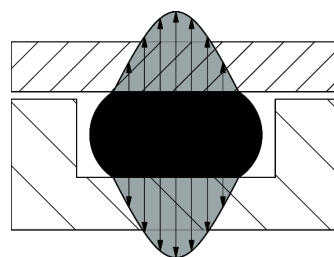
Le diamètre du tore d_2 se mesure à l'aide d'un palpeur métrologique exerçant une force d'application réduite. A titre d'alternative, il est possible de recourir à des procédés de mesure optique. La précision de la forme et celle de la surface sont vérifiées visuellement.

Suivant la dimension, le contrôle de la dureté (Shore A) a lieu conformément à DIN ISO 7619-1 (DIN 53505) ou conformément à DIN ISO 48 (IRHD Micro). La tolérance affectée aux contrôles de dureté est de + 5 points.

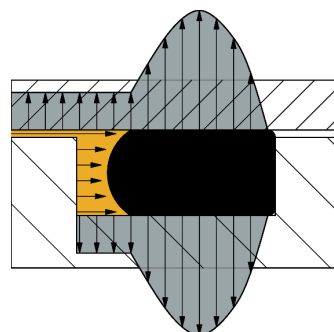
Fonction

L'effet d'étanchéité d'un joint torique provient de ce que sa section est comprimée entre deux surfaces à étanchéiser. Lors du montage des pièces à étanchéiser, la section du joint torique est comprimée dans une gorge géométriquement définie de telle manière qu'il obture intégralement l'interstice entre les pièces. Les forces qui en résultent génèrent la précontrainte initiale entre le joint torique et la surface d'étanchéité, soit l'effet d'étanchéité hors pression.

Lorsque la pression monte dans le fluide à étancher, l'effet d'étanchéité augmente pour ainsi dire « automatiquement ». Le joint torique est poussé contre le flanc de gorge situé du côté opposé à la pression, et il est également mis sous pression. A la précontrainte initiale vient se superposer la pression du fluide ; de sorte que la précontrainte augmente automatiquement à une valeur toujours supérieure à la pression du fluide lui-même.



Précontrainte initiale après le montage



Joint torique sous pression

Types de gorges

Au moment de choisir la gorge correcte d'un joint torique, le type d'application dont il s'agit joue un rôle décisif :

Étanchéité statique

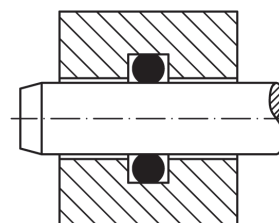
(Pas de mouvement relatif entre pièces à étanchéiser)

Étanchéité dynamique

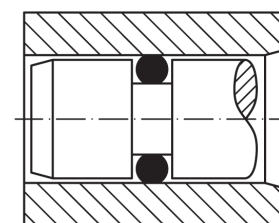
(Les pièces à étanchéiser se déplacent les unes relativement aux autres, en va-et-vient, en rotation ou en oscillation)

En outre, on différencie les types de gorges selon la direction de la compression du joint torique et selon la position de la gorge (dans la partie intérieure ou extérieure).

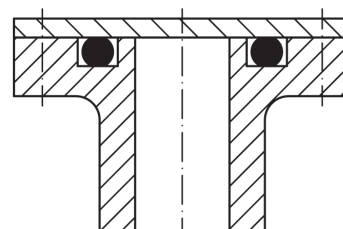
Il en résulte les types de gorges suivants :



Joint comprimé radialement, étanchéisant à l'intérieur



Joint comprimé radialement, étanchéisant à l'extérieur



Joint comprimé axialement

Choix du joint torique

Au moment de concevoir une étanchéité par joint torique, il faut faire la distinction entre différents critères. Outre la dimension du joint torique, il faut également définir le matériau et la dureté.

Choix du matériau

Concernant le choix du matériau autorisé, il est décisif de connaître tous les fluides avec lesquels le joint torique va entrer en contact et les températures effectives agissant sur ce joint. Vous trouverez des informations avancées au chapitre „Matériaux“.

Dureté du matériau

Le choix de la dureté correcte du joint torique

- dépend des critères suivants :
- Pression
 - Jeux (entre les composants à étancher sur le côté opposé à la pression)
- Courbe de pression (constante ou pulsée)
 - Rugosité superficielle des composants à étanchéiser

Sous pression, le matériau du joint torique est comprimé dans l'interstice sur le côté opposé à la pression. Cette « extrusion par l'interstice » peut endommager voire détruire complètement le joint torique. La résistance qu'oppose le matériau du joint torique à l'extrusion augmente avec la dureté du matériau.

Dans les applications standards, les joints toriques présentant une dureté Shore A entre 70 et 80 se sont avérées recommandables dans la pratique. Avec les pressions élevées ou pulsées, il est possible d'utiliser des matériaux d'une dureté Shore A de 80 ou 90. Vous trouverez des informations avancées au chapitre „Cavités d'incorporation – Cotes interstitielles “.

Diamètre intérieur d1

La sélection du diamètre intérieur du joint torique a lieu en fonction de son application.

Ainsi un joint torique étanchéisant radialement à l'extérieur (gorge usinée en plongée dans la partie intérieure) doit être en assise raide dans la gorge, donc légèrement allongée contre le diamètre intérieur. L'allongement ne doit pas dépasser 6 % par rapport au diamètre intérieur du joint torique.

Un joint torique radial étanchéisant à l'intérieur (gorge usinée en plongée dans la partie extérieure) doit être appliqué contre le diamètre extérieur de la gorge, donc être légèrement écrasé. L'écrasement ne doit pas dépasser un taux de 1 à 3 %.

Diamètre du tore d2

Pour que le joint torique remplisse sa fonction d'étanchéité, il faut choisir correctement le diamètre du tore . La compression initiale de la section transversale du joint torique découle du rapport correct entre le diamètre du tore et la profondeur de la gorge. Suivant l'application, il faut que la compression soit comprise dans les plages suivantes :

Étanchéité statique

env. 15 – 30 %

Étanchéité dynamique

Hydraulique env. 10% - 20%

(au moins 8% après prise en compte de la tolérance)

Pneumatique env. 6% - 15%

(au moins 4% après prise en compte de la tolérance)

Degré de remplissage de la gorge

Au moment de concevoir les gorges des joints toriques, il faut tenir compte du rapport entre la surface de la section du joint torique et la surface homologue de la gorge. Dans un cas normal, le degré de remplissage de la gorge s'élève à environ 75 %. Cela signifie que l'aire de la section de la gorge est supérieure d'environ 25 % à l'aire de la section du joint torique. Si le joint torique enfle, donc augmente de volume, il reste suffisamment d'espace à cette fin. Les indications se référant à l'application et visant la profondeur et la largeur de gorge au chapitre „Gorges, consignes de conception“ contiennent déjà cette spécification.

Matériaux

Dans leur grande majorité, les joints toriques sont fabriqués en élastomères ou en matériaux dérivés du caoutchouc. L'origine du terme « élastomère » réside dans l'élasticité des matériaux caoutchoutés, capables de se déformer dès que l'on exerce une force réduite, mais qui reprennent immédiatement leur forme originelle lorsqu'on supprime cette force. Le caoutchouc constitue la base de ces élastomères. Le caoutchouc est soit du caoutchouc naturel issu de plantations, soit du caoutchouc de synthèse produit par l'industrie chimique et qui habituellement aujourd'hui compose presque exclusivement les joints toriques.

Désignation chimique du polymère de base

Désignations

Pour répondre aux exigences multiples assignées aux matériaux d'étanchéité modernes, de nombreux mélanges sont également disponibles, en plus des différents caoutchoucs de base. Chacun de ces mélanges a sa propre formule définie et contrôlée, et se compose, en plus du caoutchouc de base, de matériaux de charge, de plastifiants, d'agents de vulcanisation, d'auxiliaires de transformation et d'autres additifs.

C'est à partir du mélange caoutchouté qu'est produit le joint torique au cours du processus de modelage appelé vulcanisation. Au cours de cette opération, la pression et la température agissant dans un outil de moulage sur une presse transforment le caoutchouc plastique en un matériau caoutchouté élastique.

Désignation succincte selon

DIN ISO 1629 ASTM D 1418

Caoutchouc acrylonitrile-butadiène	NBR	NBR
Caoutchouc acrylonitrile-butadiène hydrogéné	HNBR	HNBR
Caoutchouc fluoré	FKM	FKM
Caoutchouc perfluoré	FFKM	FFKM
Caoutchouc éthylène-propylène-diène	EPDM	EPDM
Caoutchouc siliconé / Vinyle-méthyle-polysiloxane	VMQ	VMQ
Caoutchouc fluorosilicone / Fluorométhyle-polysiloxane	FVMQ	FVMQ
Caoutchouc tétrafluoréthylène-propylène	FEPM	FEPM
Caoutchouc acrylate	ACM	ACM
Caoutchouc chloroprène	CR	CR
Caoutchouc styrène-butadiène	SBR	SBR
Polyéthylène chlorosulfoné	CSM	CSM
Caoutchouc épichlorhydrine	ECO	ECO
Caoutchouc butadiène	BR	BR
Caoutchouc butyle	IIR	IIR
Caoutchouc isoprène	IR	IR
Polyester uréthane	AU	AU
Polyéther uréthane	EU	EU
Caoutchouc naturel	NR	NR

Matériaux standards en stock: Propriétés	Dureté [Shore A]	Couleur	Basse temp. [°C]	Haute temp. [°C]	brièvement [°C]
NBR	70	noir	-30	+100	+120
	80	noir	-25	+100	+120
	90	noir	-25	+100	+120
FKM	80	marron	-15	+200	
EPDM Standard	70	noir	-45	+130	
EPDM Peroxyde	70	noir	-50	+150	
VMQ (silicone)	70	rouge	-55	+200	

Désignations générales des matériaux

Caoutchouc acrylonitrile-butadiène - NBR

Dans le domaine des joints standard tels que les joints toriques et les bagues à lèvres et ressort, le NBR est le matériau le plus couramment utilisé. Les raisons résident dans ses bonnes propriétés mécaniques, une bonne résistance à l'abrasion, une faible perméabilité au gaz et une bonne résistance aux huiles et graisses à base d'huile minérale.

Le NBR est un copolymère composé de butadiène et d'acrylonitrile. Suivant le but d'utilisation, la teneur en acrylonitrile peut varier entre 18 et 50 %. Une teneur réduite en ACN améliore la flexibilité au froid, au détriment de la résistance aux huiles et carburants. Une teneur élevée en ACN accroît la résistance aux carburants tout en réduisant simultanément la flexibilité à froid et en haussant la déformation rémanente. Afin d'équilibrer leurs propriétés, nos matériaux NBR standard présentent une teneur moyenne en ACN d'environ 30 %.

Le NBR résiste bien aux substances suivantes :

- Huiles et graisses à base d'huile minérale
- Hydrocarbures aliphatiques
- Huiles et graisses végétales et animales
- Huiles hydrauliques H, H-L, H-LP
- Liquides sous pression HFA, HFB, HFC
- Huiles siliconées et graisses siliconées
- Eau (max. 80°C)

Le NBR ne résiste pas aux substances suivantes :

- Carburants à haute teneur en aromates
- Hydrocarbures aromatiques
- Hydrocarbures chlorés
- Solvants polaires
- Liquides sous pression HFD
- Liquides de frein à base de glycol
- Ozone, intempéries, vieillissement, stabilité UV

Plage de températures d'utilisation :

- Types standard de -30 à +100 °C (+120°C brièvement)
- Qualités spéciales possibles jusqu'à -50°C

Caoutchouc acrylonitrile-butadiène hydrogéné - HNBR

Le HNBR est issu de l'hydrogénation sélective de la double liaison caractérisant la molécule butadiène du caoutchouc NBR. Si le degré d'hydrogénation augmente, le HNBR affiche une résistance nettement meilleure aux hautes températures, à l'ozone et au vieillissement, stabilité UV, ainsi que des caractéristiques mécaniques améliorées.

La résistance du HNBR aux fluides correspond à celle du NBR.

Plage de températures d'utilisation :

- de -30 à +150°C
- les qualités spéciales atteignent -50°C

Caoutchouc fluoré - FKM

Les matériaux à base de FKM se sont imposés dans de nombreuses applications exigeant une haute résistance thermique et/ou chimique. Le FKM convainc en outre par son excellente résistance à l'ozone, aux intempéries et au vieillissement. En raison de sa très faible perméabilité aux gaz, le FKM est recommandé dans les applications sous vide.

Le FKM résiste bien aux substances suivantes :

- Huiles et graisses à base d'huile minérale
- Hydrocarbures aliphatiques
- Hydrocarbures aromatiques
- Hydrocarbures chlorés
- Liquides sous pression HFD
- Huiles et graisses végétales et animales
- Huiles siliconées et graisses siliconées
- Carburants
- Solvants non polaires
- Ozone, intempéries, vieillissement, stabilité UV

Le FKM ne résiste pas aux substances suivantes :

- Liquides de frein à base de glycol
- Solvants polaires (par exemple l'acétone)
- Vapeur surchauffée (qualités spéciales)
- Eau chaude (qualités spéciales)
- Amines, alcalis (qualités spéciales)
- Acides organiques de faible poids moléculaire (acide acétique par exemple)

Plage de températures d'utilisation :

- de -15 à +200°C (+220°C brièvement)
- les qualités spéciales atteignent -61°C à +260°C

Caoutchouc perfluoré - FFKM

Les matériaux en FFKM sont les élastomères supportant les plus fortes contraintes chimiques et thermiques. Certains types de FFKM résistent à des températures dépassant les 300°C. Leur résistance aux produits chimiques est pratiquement universelle et comparable à celle offerte par le PTFE. L'avantage du FFKM réside en ce qu'il associe la résistance chimico-thermique du PTFE et les propriétés élastiques d'un élastomère.

Ces élastomères spéciaux s'utilisent en tout endroit où leur prix élevé est justifié par des exigences sécuritaires correspondantes et par des frais de maintenance élevés, et où les élastomères standards ne supporteraient pas les contraintes.

Le FFKM résiste bien aux substances suivantes :

- Presque tous les produits chimiques
- Ozone, intempéries, vieillissement, stabilité UV

Le FFKM ne résiste pas aux substances suivantes :

- Composés fluorés

Plage de températures d'utilisation :

- de -25 à +270°C
- des qualités spéciales permettent d'atteindre -40°C et +340°C

Caoutchouc éthylène-propylène-diène - EPDM

L'EPDM se caractérise par une vaste plage de températures d'utilisation, une bonne résistance à l'ozone, aux intempéries et au vieillissement, ainsi qu'une bonne résistance à l'eau chaude et à la vapeur. Les matériaux EPDM réticulés au peroxyde supportent les contraintes thermiques et chimiques, et donnent de meilleurs résultats aux tests de déformation sous pression que les EPDM réticulés au soufre.

L'EPDM résiste bien aux substances suivantes :

- Eau très chaude et vapeur très chaude
- De nombreux solvants polaires (par exemple les alcools, cétones, esters)
- De nombreux acides et bases organiques et inorganiques
- Lessives caustiques
- Huiles siliconées et graisses siliconées
- Liquides de freinage à base de glycol (nécessité d'une qualité spéciale)
- Ozone, intempéries, vieillissement, stabilité UV

L'EPDM ne résiste pas aux substances suivantes :

- Tous les types de produits à base d'huile minérale (huiles, graisses, carburants)

Plage de températures d'utilisation :

- de -45 à +130°C (réticulé au soufre)
- de -55 à +150°C (réticulé au peroxyde)

Caoutchouc silicone - VMQ

Les matériaux siliconés affichent une excellente résistance au vieillissement envers l'oxygène, l'ozone, les ultraviolets et les facteurs atmosphériques, ainsi qu'une très vaste plage de température de mise en œuvre assortie d'une excellente flexibilité au froid. Étant physiologiquement neutre, le silicone est adapté au contact alimentaire et aux domaines médicaux. Le silicone affiche de bonnes propriétés électro-isolantes et offre une haute perméabilité au gaz. En raison de leurs faibles propriétés mécaniques, les joints toriques en silicone s'utilisent préférentiellement dans les applications statiques.

Le silicone résiste bien aux substances suivantes :

- Huiles et graisses végétales et animales
- Eau (jusqu'à 100°C max.)
- Huiles aliphatiques pour moteurs et boîtes
- Ozone, intempéries, vieillissement, stabilité UV

Le silicone ne résiste pas aux substances suivantes :

- Huiles et graisses siliconées
- Huiles minérales aromatiques
- Carburants
- Vapeur d'eau à plus de 120°C
- Acides et alcalis

Plage de températures d'utilisation :

- de -60 à +200°C
- Possibilité d'atteindre +230°C avec des qualités spéciales

Caoutchouc fluorosilicone - FVMQ

Les fluorosilicones résistent radicalement mieux aux huiles minérales et aux carburants que les silicones normaux. Leurs propriétés mécano-technologiques sont comparables avec celles des silicones ; toutefois, leur résistance à la température est légèrement restreinte.

Plage de températures d'utilisation :

- de -60 à +200°C

Caoutchouc tétrafluoréthylène propylène – FEPM (Aflas® Asahi Glass Co., Ltd.)

Les matériaux FEPM sont des élastomères spéciaux issus du groupe des fluoroélastomères. Ils offrent une bonne résistance chimique et une vaste plage thermique de mise en œuvre. Les principaux domaines de mise en œuvre sont les applications sur champ pétrolifère et applications chimiques.

Le FEPM résiste bien aux substances suivantes :

- Pétrole
- Gaz sulfureux
- Eau chaude, vapeur
- Solvants polaires, alcools, amines
- Plusieurs acides et lessives caustiques concentrées
- Huiles additivées pour moteurs et boîtes

Plage de températures d'utilisation :

- de -10°C (-20°C) à +200°C (pointes brèves à +230°C)

Caoutchouc acrylate - ACM

L'ACM possède une bonne résistance aux huiles minérales additivées et à des températures assez élevées. Pour cette raison, l'ACM s'utilise principalement dans le domaine automobile.

L'ACM résiste bien aux substances suivantes :

- Huiles moteur, huiles de boîte et huiles ATF à base d'huile minérale
- Ozone, intempéries, vieillissement, stabilité UV

L'ACM ne résiste pas aux substances suivantes :

- Liquides de frein à base de glycol
- Hydrocarbures aromatiques et chlorés
- Eau très chaude, vapeur d'eau
- Acides et lessives caustiques

Plage de températures d'utilisation :

- de -30 à +160°C

Caoutchouc chloroprène - CR

Le CR offre de bonnes propriétés mécaniques et une bonne résistance à l'ozone, aux intempéries et au vieillissement. Par conséquent, ce matériau s'utilise souvent dans les applications extérieures ou dans les soufflets.

Le CR résiste bien aux substances suivantes :

- De nombreux liquides frigorigènes (ammoniac, dioxyde de carbone, fréons)
- Ozone, intempéries, vieillissement, stabilité UV

Plage de températures d'utilisation :

- de -40 à +100°C

Polyuréthane (polyesteruréthane – AU / polyétheruréthane – EU)

Les polyuréthanes utilisés dans les joints appartiennent en majorité aux élastomères thermoplastiques. Dans la fourchette de ses températures de mise en œuvre, le polyuréthane affiche le comportement typiquement élastique des élastomères. Les polyuréthanes possèdent d'excellentes propriétés mécaniques telle que la résistance à l'extrusion, à l'abrasion et à l'usure, une résistance en traction et une résistance au déchirement. Par conséquent, les polyuréthanes conviennent en présence de fortes contraintes dynamiques.

Le polyuréthane résiste bien aux substances suivantes :

- Huiles et graisses minérales
- Eau, mélanges eau/huile (max. 50°C)
- Huiles aliphatiques pour moteurs et boîtes
- Huiles et graisses siliconées
- Ozone, oxygène, vieillissement, stabilité UV

Le polyuréthane ne résiste pas substances suivantes :

- Eau chaude, vapeur
- Hydrocarbures aromatiques et chlorés
- Acides, alcalis, amines
- Liquides de frein à base de glycol
- Alcools, glycols, cétones, esters, éthers

Plage de températures d'utilisation :

- de -40 à +100°C

Résistance du matériau

Le choix du matériau correct dépend essentiellement de sa résistance à la température et aux fluides.

Les plages de températures de mise en œuvre, indiquées pour les différents matériaux, valent en cas d'emploi dans l'air ou dans des fluides qui, dans la plage de températures indiquée, n'ont aucun effet agressif sur l'élastomère. La surcharge thermique d'un matériau entraîne dans un cas normal un durcissement et une déformation croissante irréversible. Principe général : si la plage de températures admissible a été dépassée (même brièvement), cela réduit la durée de vie du matériau.

La compatibilité avec des fluides est jugée en fonction des changements de propriétés que l'élastomère subit en raison des effets physiques et chimiques au contact avec le fluide. Ces modifications de propriétés sont par exemple les suivantes :

- Modification du volume
 - Gonflement du matériau ayant absorbé le fluide
 - Rétrécissement dû à une extraction, hors du matériau, des constituants solubles du mélange (plastifiants la plupart du temps)
- Modification de la dureté (ramollissement ou durcissement)
- Modification de la résistance à la rupture et de l'élongation à la rupture

Les valeurs admissibles visant les modifications de propriétés sont échelonnées de manière fluide, et s'orientent sur le cas d'application respectif (statique, dynamique, standard ou critique).

Contrôles du matériau

Des contrôles du matériau réguliers et exactement spécifiés font partie du contrôle qualité des mélanges de matériaux et des produits finis. Au cours de ces opérations, on surveille toutes les propriétés pertinentes à l'aide de contrôles normalisés. Au moment d'interpréter et de comparer les résultats, il faut se rappeler que les résultats obtenus sur des éprouvettes normalisées et sur les pièces finies peuvent fortement différer les uns des autres. Seuls des essais réalisés avec un paramétrage identique et sur des éprouvettes identiques livrent des résultats comparables et précis en reproduction.

Voici quelques contrôles importants quant à la documentation des résultats dans nos fiches de données des matériaux :

Dureté

La dureté des éprouvettes normalisées et des pièces finies est vérifiée conformément à ceci :

Shore A selon DIN ISO 7619-1 (anciennement DIN 53505) ou ASTM D 2240

ou

IRHD selon DIN ISO 48 microdureté IRHD (International Rubber Hardness Degrees)

Lors du contrôle de dureté, on mesure la résistance qu'oppose l'éprouvette en caoutchouc à la pénétration d'une pointe de contrôle sous exercice d'une force de compression définie. Les duretés Shore A et Micro IRHD diffèrent par la forme de la pointe de contrôle et par l'ampleur de la force de contrôle.

Il en découle que le contrôle Micro IRHD convient particulièrement bien aux éprouvettes de section réduite.

Dans les deux cas, l'échelle de duretés va de 0 et/ou 10 à 100, sachant que 100 représente la valeur de la plus grande dureté. La tolérance relative à la dureté nominale d'un matériau est comprise entre + 5 Shore A et/ou IRHD.

Comparer les valeurs de dureté dans les fiches de données (éprouvettes à surfaces parallèles) avec les valeurs issues des contrôles des joints toriques (surface incurvée) peut faire ressortir des différences considérables dans certains cas.

Résistance à la rupture et allongement à la rupture

Ces deux valeurs caractéristiques sont déterminées selon l'essai de traction selon DIN 53504 et/ou ASTM D 412. La résistance à la rupture est la force requise pour rompre une éprouvette normalisée, référée à la section de l'éprouvette non allongée. L'allongement à la rupture est l'allongement atteint par une éprouvette normalisée à l'instant où elle se rompt (indiquée en % de la longueur de mesure marquée).

Résistance au déchirement

Il est possible de déterminer la résistance au déchirement sur une bande éprouvette ou sur éprouvette angulaire. Dans les deux cas, on mesure la force qu'une éprouvette normalisée incisée de manière définie oppose au déchirement (par rapport à l'épaisseur d'éprouvette).

Résistance aux basses températures

Les propriétés mécaniques des élastomères changent avec la température. Si la température descend, l'élongation à la rupture et l'élasticité diminuent tandis que la dureté, la résistance à la rupture et la déformation rémanente à la compression augmentent. Suivant l'élastomère testé, ce dernier atteint tôt ou tard un point où il devient cassant et dur : le matériau se brise alors comme du verre sous une contrainte d'impact.

Différents tests sont disponibles pour pouvoir juger le comportement d'un matériau à basses températures. On détermine entre autres la valeur TR10 (Temperature Retraction) ou le point de fragilité par le froid (brittleness point). L'interprétation de ces résultats permet d'estimer la limite pratique de basse température au-delà de laquelle une mise en œuvre n'est plus possible.

Déformation rémanente en compression DVR (compression set)

La déformation rémanente en compression est la déformation restante, après sa détente complète, d'une éprouvette déformée de façon définie dans des conditions précises. Suivant la température et la durée de la déformation, l'éprouvette une fois entièrement détendue n'atteint plus complètement sa hauteur de départ.

Le contrôle a lieu selon DIN ISO 815 ou ASTM D 395 B, sachant que le résultat est indiqué sous forme de pourcentage.

Dans un cas idéal, l'éprouvette recouvre intégralement sa hauteur de départ, sa déformation rémanente serait donc de 0 %.

Si l'éprouvette à l'état comprimé ne recouvre aucunement par élasticité sa forme d départ, la déformation rémanente est de 100 %.

Les résultats du contrôle de déformation rémanente ne sont comparables que si les éprouvettes subissent toutes la même méthode de contrôle, la même compression, que si elles présentent toutes la même géométrie, sont soumises à la même température de contrôle pendant la même durée de contrôle.

On fait souvent appel au contrôle de déformation rémanente pour juger le comportement longue durée, sous influence de la température, des joints à l'état monté donc comprimé.

Altération des propriétés après vieillissement

On effectue des tests de vieillissement pour juger le comportement des matériaux d'étanchéité sous l'influence de la chaleur et/ou de fluides. Les échantillons en élastomère vieillissent artificiellement en étuve dans l'air ou dans un fluide de contact à une température définie et pendant une période précise. Les duretés, résistances à la rupture, élongations à la rupture et volumes sont mesurés et comparés avant et après le vieillissement. Plus les modifications de valeurs sont faibles et meilleure doit être jugée l'adéquation du matériau à ce fluide.

Homologations des matériaux

Dans de nombreuses applications intéressant la sécurité, par exemple les applications au contact du gaz, de l'eau potable et celles avec contact alimentaire, les matériaux doivent détenir des homologations ou autorisations particulières. Des instances ou laboratoires de contrôle indépendants vérifient et confirment à intervalles réguliers si les prescriptions ou normes respectives sont respectées.

Lorsqu'un matériau détient plusieurs homologations, cela permet de concentrer différents besoins et ainsi de réduire des coûts. Un seul joint pourra ainsi remplir les exigences propres à plusieurs marchés internationaux.

Homologations et autorisations de matériaux :

Homologation / Autorisation Prescription de contrôle	Établissement	Utilisation	Domaine d'application
EN 549 (anciennement DIN 3535 Parties 1+ 2)	DVGW Association allemande des gaziers et hydrauliciens	Gaz	Europe
EN 682 (anciennement DIN 3535 Partie 3)		Gaz	Europe
KTW		Eau potable	Allemagne
DVGW W270		Eau potable	Allemagne
DVGW W534		Eau potable	Allemagne
EN 681-1		Eau potable	Europe
WRAS (anciennement WRC) BS 6920	WRAS Water Regulations Advisory Scheme	Eau potable	Grande-Bretagne
NSF 61	NSF National Sanitary Foundation	Eau potable	USA
ACS Attestation Conformité Sanitaire	Institut Pasteur	Eau potable	France
KIWA	KIWA	Eau potable	Pays-Bas
BelgAqua	BelgAqua	Eau potable	Belgique
selon FDA	FDA Food and Drug Administration	Produits alimentaires	USA
BfR (anciennement BGVV)	BfR Institut fédéral d'évaluation des risques	Produits alimentaires	Allemagne
UL94	UL Underwriter Laboratories	Protection incendie	USA
BAM	BAM Office fédéral de recherche et d'essai sur les matériaux	Oxygène gazeux	Allemagne
AED / Sour gas environments			

Revêtements / traitements superficiels pour réduire la friction

Réduire la friction est un thème devenant de plus en plus d'actualité. Qu'il s'agisse de minimiser les forces au montage, de faciliter la séparation et la suite de la manutention lors du montage automatique, ou de maximiser la durée de vie dans les applications dynamiques, le fait d'abaisser le niveau de friction apporte d'une manière générale d'importants avantages.

Nous vous conseillerons volontiers et vous recommanderons des procédés adaptés à votre application.

Procédé	Application	Tenue du revêtement / traitement
Talcage	Pour empêcher le collage mutuel	court et moyen terme
Siliconage	+ Réduction de la force au montage	
Molycotage		
Graphitage		
Halogénéisation	+ Montage automatique, applications dynamiques	moyen à long terme
Revêtement fixe en PTFE		long terme
Laque de glissement revêtements fixes		

Types de gorge, consignes de conception

Étanchéité statique

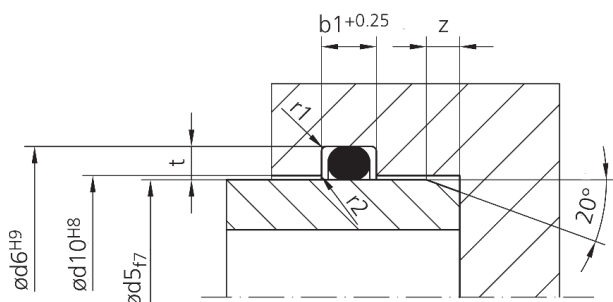
Si les pièces à étanchéiser n'exécutent pas de mouvements les uns relativement aux autres, on parle d'étanchéité statique ou au repos. Les joints toriques conviennent de façon idéale à l'étanchéité statique.

Les cotes de gorge recommandées devront être respectées pour garantir une étanchéité sûre.

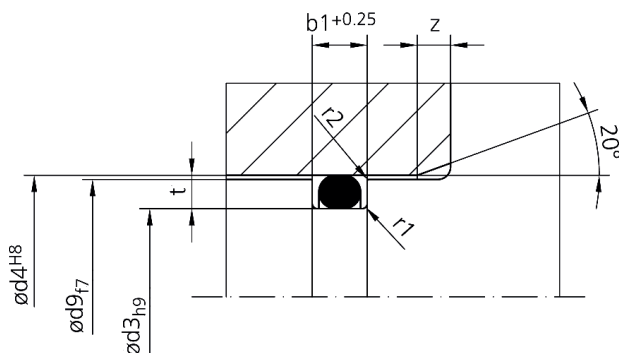
Étanchéité statique, compression radiale

Dans ce type de gorge, la section du joint torique est montée dans le sens radial. L'usinage en plongée de la gorge recevant le joint torique est réalisé dans le composant intérieur ou le composant extérieur.

statique, radial, étanchéisant à l'intérieur



statique, radial, étanchéisant à l'extérieur



d_2	$t_{+0,05}$	$b_1_{+0,25}$	z	r_1	r_2
0,50	0,35	0,70	1,0	0,3	0,1
0,74	0,50	1,10	1,0	0,3	0,1
1,00	0,70	1,40	1,2	0,3	0,1
1,02	0,70	1,40	1,2	0,3	0,1
1,20	0,85	1,70	1,2	0,3	0,1
1,25	0,90	1,70	1,2	0,3	0,1
1,27	0,90	1,70	1,2	0,3	0,1
1,30	0,95	1,80	1,2	0,3	0,1
1,42	1,05	1,90	1,2	0,3	0,1
1,50	1,10	2,00	1,5	0,3	0,1
1,52	1,10	2,00	1,5	0,3	0,1
1,60	1,20	2,20	1,5	0,3	0,1
1,63	1,20	2,20	1,5	0,3	0,1
1,78	1,30	2,40	1,5	0,3	0,2
1,80	1,30	2,40	1,5	0,3	0,2
1,83	1,35	2,50	1,5	0,3	0,2
1,90	1,40	2,60	2,0	0,3	0,2
1,98	1,50	2,70	2,0	0,3	0,2
2,00	1,50	2,70	2,0	0,3	0,2
2,08	1,55	2,80	2,0	0,3	0,2
2,10	1,55	2,80	2,0	0,3	0,2
2,20	1,65	3,00	2,0	0,3	0,2
2,26	1,70	3,00	2,0	0,3	0,2
2,30	1,75	3,00	2,0	0,3	0,2
2,34	1,75	3,10	2,0	0,3	0,2
2,40	1,80	3,20	2,0	0,3	0,2
2,46	1,85	3,30	2,0	0,3	0,2
2,50	1,90	3,30	2,0	0,3	0,2
2,60	2,00	3,50	2,0	0,3	0,2
2,62	2,00	3,50	2,0	0,3	0,2
2,65	2,00	3,60	2,5	0,3	0,2
2,70	2,05	3,60	2,5	0,3	0,2
2,80	2,15	3,70	2,5	0,3	0,2
2,92	2,20	3,90	2,5	0,3	0,2
2,95	2,20	3,90	2,5	0,3	0,2
3,00	2,30	4,00	2,5	0,3	0,2
3,10	2,40	4,10	2,5	0,6	0,2
3,50	2,70	4,60	2,5	0,6	0,2
3,53	2,70	4,70	2,5	0,6	0,2
3,55	2,70	4,70	2,5	0,6	0,2
3,60	2,80	4,80	2,5	0,6	0,2
3,70	2,90	4,90	2,5	0,6	0,2
4,00	3,10	5,30	3,0	0,6	0,2
4,30	3,40	5,60	3,0	0,6	0,2

d_2	$t_{+0,05}$	$b_1_{+0,25}$	z	r_1	r_2
4,50	3,50	5,90	3,0	0,6	0,2
5,00	4,00	6,60	3,0	0,6	0,2
5,30	4,30	7,00	3,0	0,6	0,2
5,33	4,30	7,00	3,0	0,6	0,2
5,50	4,40	7,20	3,5	0,6	0,2
5,70	4,60	7,50	3,5	0,6	0,2
6,00	4,90	7,80	3,5	0,6	0,2
6,50	5,30	8,50	4,0	1,0	0,2
6,99	5,80	9,20	4,0	1,0	0,2
7,00	5,80	9,20	4,0	1,0	0,2
7,50	6,20	9,90	4,5	1,0	0,2
8,00	6,70	10,50	4,5	1,0	0,2
8,40	7,00	11,00	4,5	1,0	0,2
8,50	7,10	11,20	4,5	1,0	0,2
9,00	7,60	11,80	4,5	1,0	0,2
9,50	8,10	12,40	4,5	1,0	0,2
10,00	8,50	13,00	5,0	1,0	0,2
10,50	9,00	13,60	5,0	1,0	0,2
11,00	9,50	14,20	5,0	1,0	0,2
11,50	9,90	14,80	5,0	1,0	0,2
12,00	10,40	15,40	5,0	1,0	0,2
12,50	10,80	16,00	5,0	1,5	0,2
13,00	11,30	16,60	5,0	1,5	0,2
13,50	11,80	17,20	5,0	1,5	0,2
14,00	12,20	17,80	6,0	1,5	0,2
14,50	12,70	18,40	6,0	1,5	0,2
15,00	13,20	19,10	6,0	1,5	0,2

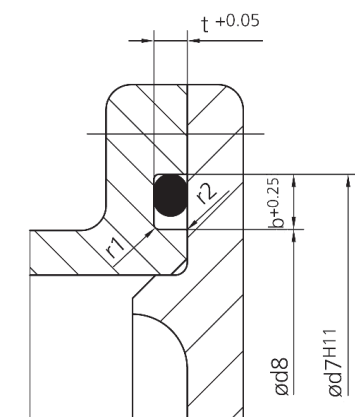
Étanchéité statique, compression axiale

Dans ce type de gorge, la section du joint torique est comprimée dans le sens radial.

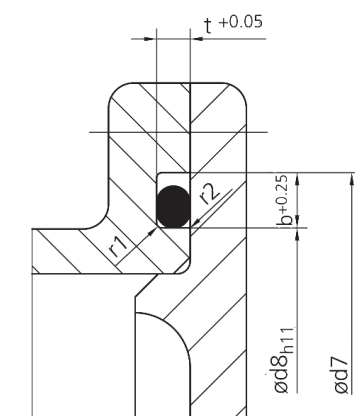
En cas de surpression à l'intérieur, il faut que le joint torique s'applique contre le diamètre extérieur de la gorge, et qu'il subisse ce faisant un écrasement compris entre 1 % environ et 3% maximum.

Si la pression s'exerce de l'extérieur, il faut que le joint torique s'applique contre le diamètre intérieur de la gorge et soit se faisant légèrement allonger (de 6 % maximum).

statique, axial, pression de l'intérieur



statique, axial, pression de l'extérieur



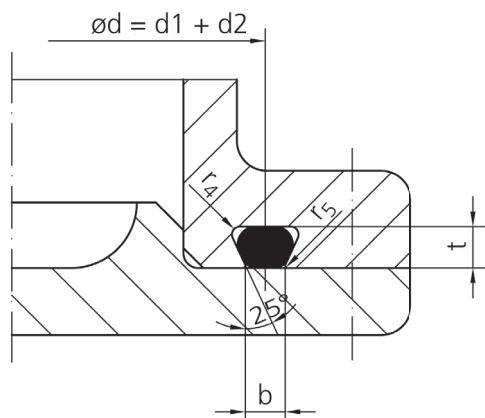
d ₂	t +0,05	b +0,25	r ₁	r ₂
0,50	0,35	0,70	0,3	0,1
0,74	0,50	1,10	0,3	0,1
1,00	0,70	1,40	0,3	0,1
1,02	0,75	1,40	0,3	0,1
1,20	0,85	1,70	0,3	0,1
1,25	0,90	1,70	0,3	0,1
1,27	0,90	1,80	0,3	0,1
1,30	0,95	1,80	0,3	0,1
1,42	1,05	1,90	0,3	0,1
1,50	1,10	2,10	0,3	0,1
1,52	1,10	2,10	0,3	0,1
1,60	1,20	2,20	0,3	0,1
1,63	1,20	2,20	0,3	0,1
1,78	1,30	2,60	0,3	0,2
1,80	1,30	2,60	0,3	0,2
1,83	1,35	2,60	0,3	0,2
1,90	1,40	2,70	0,3	0,2
1,98	1,50	2,80	0,3	0,2
2,00	1,50	2,80	0,3	0,2
2,08	1,55	2,90	0,3	0,2
2,10	1,55	2,90	0,3	0,2
2,20	1,60	3,10	0,3	0,2
2,26	1,70	3,10	0,3	0,2
2,30	1,75	3,10	0,3	0,2
2,34	1,75	3,10	0,3	0,2
2,40	1,80	3,30	0,3	0,2
2,46	1,85	3,40	0,3	0,2
2,50	1,90	3,40	0,3	0,2
2,60	2,00	3,50	0,3	0,2
2,62	2,00	3,60	0,3	0,2
2,65	2,00	3,70	0,3	0,2
2,70	2,05	3,70	0,3	0,2
2,80	2,10	3,90	0,3	0,2
2,92	2,20	4,00	0,3	0,2
2,95	2,20	4,00	0,3	0,2
3,00	2,30	4,00	0,3	0,2
3,10	2,40	4,10	0,6	0,2
3,50	2,70	4,80	0,6	0,2
3,53	2,70	4,80	0,6	0,2
3,55	2,70	4,90	0,6	0,2
3,60	2,80	5,00	0,6	0,2
3,70	2,90	5,10	0,6	0,2
4,00	3,10	5,40	0,6	0,2
4,30	3,40	5,80	0,6	0,2

d₂	t +0,05	b +0,25	r₁	r₂
4,50	3,50	6,00	0,6	0,2
5,00	4,00	6,60	0,6	0,2
5,30	4,30	7,10	0,6	0,2
5,33	4,30	7,10	0,6	0,2
5,50	4,40	7,40	0,6	0,2
5,70	4,60	7,50	0,6	0,2
6,00	4,90	7,80	0,6	0,2
6,50	5,30	8,50	1,0	0,2
6,99	5,70	9,60	1,0	0,2
7,00	5,70	9,60	1,0	0,2
7,50	6,20	10,10	1,0	0,2
8,00	6,60	10,70	1,0	0,2
8,40	7,00	11,10	1,0	0,2
8,50	7,10	11,30	1,0	0,2
9,00	7,60	11,80	1,0	0,2
9,50	8,10	12,40	1,0	0,2
10,00	8,50	13,10	1,0	0,2
10,50	8,90	13,70	1,0	0,2
11,00	9,40	14,30	1,0	0,2
11,50	9,90	14,80	1,0	0,2
12,00	10,40	15,40	1,0	0,2
12,50	10,80	16,00	1,5	0,2
13,00	11,30	16,60	1,5	0,2
13,50	11,80	17,20	1,5	0,2
14,00	12,20	17,80	1,5	0,2
14,50	12,70	18,40	1,5	0,2
15,00	13,20	19,10	1,5	0,2
13,50	11,80	17,20	1,5	0,2
14,00	12,20	17,80	1,5	0,2
14,50	12,70	18,40	1,5	0,2
15,00	13,20	19,10	1,5	0,2

Étanchéité statique, gorge trapézoïdale

En raison de la géométrie spéciale et complexe à réaliser de la gorge trapézoïdale, le joint torique ne peut plus chuter de la gorge une fois monté. Pour cette raison, utiliser la gorge trapézoïdale est avantageux par exemple en cas de montage en hauteur ou lorsque les pièces sont régulièrement démontées et remontées.

statique, gorge trapézoïdale

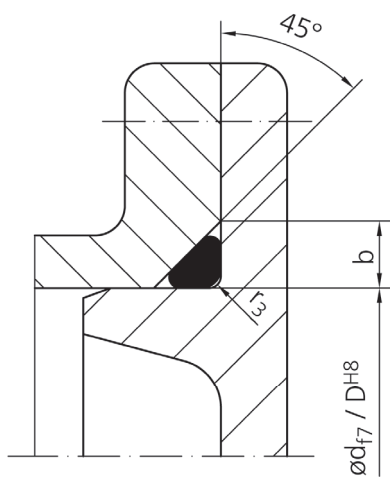


d_2	$t \pm 0,05$	$b \pm 0,05$	r_4	r_5
2,50	2,00	2,00	0,40	0,25
2,60	2,10	2,10	0,40	0,25
2,62	2,10	2,10	0,40	0,25
2,65	2,10	2,20	0,40	0,25
2,70	2,20	2,20	0,40	0,25
2,80	2,25	2,25	0,40	0,25
3,00	2,40	2,40	0,40	0,25
3,10	2,50	2,50	0,40	0,25
3,50	2,80	2,90	0,80	0,25
3,53	2,80	2,90	0,80	0,25
3,55	2,80	2,90	0,80	0,25
3,60	2,90	2,90	0,80	0,25
3,70	2,95	3,00	0,80	0,25
4,00	3,20	3,30	0,80	0,25
4,30	3,40	3,50	0,80	0,25
4,50	3,70	3,70	0,80	0,25
5,00	4,15	4,00	0,80	0,25
5,30	4,40	4,30	0,80	0,40
5,33	4,40	4,30	0,80	0,40
5,50	4,60	4,40	0,80	0,40
5,70	4,80	4,60	0,80	0,40
6,00	5,00	4,80	0,80	0,40
6,50	5,50	5,20	0,80	0,40
6,99	5,90	5,60	1,60	0,40
7,00	5,90	5,60	1,60	0,40
7,50	6,40	6,10	1,60	0,40
8,00	6,85	6,50	1,60	0,40
8,40	7,20	6,80	1,60	0,40
8,50	7,30	6,90	1,60	0,50
9,00	7,80	7,30	1,60	0,50
9,50	8,20	7,70	1,60	0,50
10,00	8,70	8,10	1,60	0,50

Étanchéité statique, gorge triangulaire

Dans un cas normal où il faut étanchéiser par joint torique, nous recommandons de réaliser une gorge rectangulaire. Pour des motifs de conception, il peut être nécessaire d'étanchéiser les couvercles et flasques moyennant une gorge triangulaire. Pour que l'étanchéité soit sûre, il faut exactement respecter les tolérances.

statique, gorge triangulaire



d_2	b	Tol.	r_3
1,50	2,05	+0,1	0,3
1,60	2,20	+0,1	0,3
1,78	2,40	+0,1	0,3
1,80	2,40	+0,1	0,3
1,90	2,60	+0,1	0,4
2,00	2,70	+0,1	0,4
2,20	3,00	+0,1	0,4
2,40	3,20	+0,15	0,4
2,50	3,40	+0,15	0,5
2,60	3,60	+0,15	0,5
2,62	3,60	+0,15	0,5
2,65	3,60	+0,15	0,5
2,70	3,70	+0,15	0,6
2,80	3,80	+0,15	0,6
3,00	4,10	+0,2	0,6
3,10	4,20	+0,2	0,6
3,50	4,80	+0,2	0,8
3,53	4,80	+0,2	0,8
3,55	4,80	+0,2	0,8
3,60	4,90	+0,2	0,9
3,70	5,00	+0,2	0,9
4,00	5,50	+0,2	1,2
4,30	5,90	+0,2	1,2
4,50	6,20	+0,2	1,2
5,00	6,80	+0,25	1,2
5,30	7,20	+0,25	1,4
5,33	7,30	+0,25	1,4
5,50	7,50	+0,25	1,5
5,70	7,80	+0,25	1,5
6,00	8,20	+0,3	1,5
6,50	8,80	+0,3	1,7
6,99	9,60	+0,3	2,0
7,00	9,60	+0,3	2,0
7,50	10,20	+0,3	2,0
8,00	10,90	+0,3	2,0
8,40	11,40	+0,3	2,0
8,50	11,60	+0,4	2,0
9,00	12,50	+0,4	2,5
9,50	13,10	+0,4	2,5
10,00	13,70	+0,4	2,5
10,50	14,30	+0,4	2,5
11,00	15,00	+0,4	2,5
12,00	16,50	+0,4	3,0
15,00	20,40	+0,4	3,0

Étanchéité statique au vide

Pour l'étanchéité au vide s'appliquent des recommandations un peu différentes de celles valant pour les étanchéités standards :

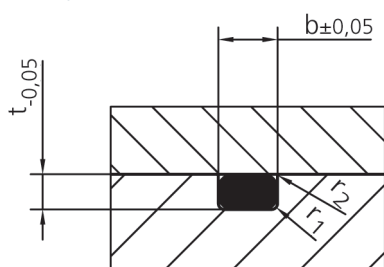
Il faut que la qualité superficielle de toutes les surfaces d'étanchéités soit nettement meilleure.

Si les cotes de gorges recommandées ont été respectées, le joint torique subit une plus forte précontrainte et sa section comble presque à 100 % la gorge. Ceci allonge l'itinéraire de diffusion du gaz à travers l'élastomère.

On peut réduire le taux de fuite général en juxtaposant deux joints toriques et en utilisant une graisse à vide.

Les joints toriques en caoutchouc fluoré ont fait leurs preuves dans de nombreuses étanchéités au vide.

statique, vide



d_2	$t_{-0,05}$	$b_{\pm 0,05}$	r_1	r_2
1,50	1,05	1,80	0,2	0,1
1,78	1,25	2,10	0,2	0,1
1,80	1,25	2,10	0,2	0,1
2,00	1,40	2,35	0,2	0,1
2,50	1,75	2,90	0,2	0,2
2,60	1,80	3,05	0,2	0,2
2,62	1,85	3,05	0,2	0,2
2,65	1,85	3,10	0,2	0,2
2,70	1,90	3,15	0,2	0,2
2,80	1,95	3,30	0,2	0,2
3,00	2,10	3,50	0,2	0,2
3,10	2,20	3,60	0,4	0,2
3,50	2,45	4,10	0,4	0,2
3,53	2,50	4,10	0,4	0,2
3,55	2,50	4,15	0,4	0,2
3,60	2,50	4,20	0,4	0,2
3,70	2,60	4,30	0,4	0,2
4,00	2,80	4,70	0,4	0,2
4,50	3,15	5,30	0,4	0,2
5,00	3,50	5,90	0,4	0,2
5,30	3,70	6,30	0,4	0,2
5,33	3,70	6,30	0,4	0,2
5,50	3,85	6,50	0,4	0,2
5,70	4,00	6,70	0,4	0,2
6,00	4,20	7,10	0,4	0,2
6,50	4,60	7,60	0,6	0,2
6,99	4,90	8,20	0,6	0,2
7,00	4,90	8,20	0,6	0,2
7,50	5,30	8,70	0,6	0,2
8,00	5,60	9,40	0,6	0,2
8,40	5,90	9,90	0,6	0,2
8,50	6,00	10,00	0,6	0,2
9,00	6,40	10,50	0,6	0,2
9,50	6,70	11,10	0,6	0,2
10,00	7,10	11,70	0,6	0,2

Étanchéité dynamique

Si les pièces à étanchéiser se déplacent l'une relativement à l'autre, on parle d'étanchéité dynamique ou mobile.

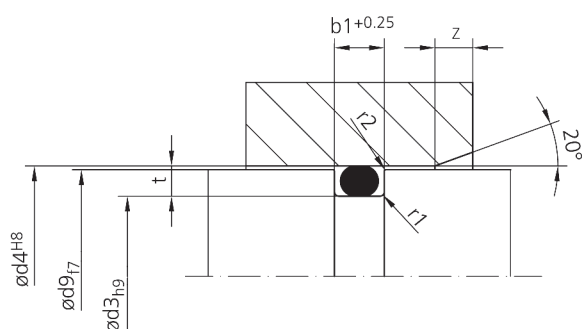
Vu la friction engendrée, la compression de la section du joint torique est moins importante que dans l'étanchéité statique.

Les cotes de gorges recommandées devront être respectées pour garantir une étanchéité sûre.

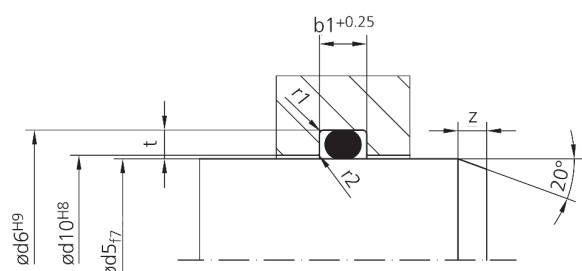
Étanchéité dynamique, compression radiale, hydraulique

Les étanchéités par joints toriques s'utilisent en hydraulique pour les mouvements de va-et-vient, en partie aussi dans les mouvements hélicoïdaux. Elles conviennent particulièrement lorsque le volume de la gorge est exigü. En présence d'exigences accrues quant à l'étanchéité et d'une faible friction, il faut vérifier s'il est possible d'utiliser des joints spéciaux pour pistons ou tiges.

dynamique, radial,
étanchéisant à l'extérieur, hydraulique



dynamique, radial,
étanchéisant à l'intérieur, hydraulique



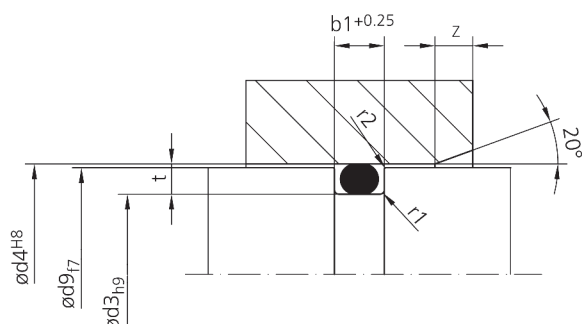
d_2	$t^{+0,05}$	$b_1^{+0,25}$	z	r_1	r_2
1,00	0,85	1,30	1,0	0,3	0,1
1,02	0,85	1,40	1,0	0,3	0,1
1,20	1,00	1,60	1,0	0,3	0,1
1,25	1,05	1,60	1,0	0,3	0,1
1,27	1,10	1,70	1,0	0,3	0,1
1,30	1,10	1,70	1,0	0,3	0,1
1,42	1,20	1,90	1,2	0,3	0,1
1,50	1,30	2,00	1,2	0,3	0,1
1,52	1,30	2,00	1,2	0,3	0,1
1,60	1,35	2,10	1,2	0,3	0,1
1,63	1,40	2,10	1,2	0,3	0,1
1,78	1,50	2,30	1,4	0,3	0,2
1,80	1,50	2,40	1,4	0,3	0,2
1,83	1,55	2,40	1,4	0,3	0,2
1,90	1,60	2,50	1,4	0,3	0,2
1,98	1,70	2,60	1,4	0,3	0,2
2,00	1,70	2,60	1,4	0,3	0,2
2,08	1,75	2,70	1,4	0,3	0,2
2,10	1,80	2,80	1,4	0,3	0,2
2,20	1,90	2,90	1,4	0,3	0,2
2,26	1,90	3,00	1,4	0,3	0,2
2,30	1,95	3,00	1,4	0,3	0,2
2,34	2,00	3,10	1,4	0,3	0,2
2,40	2,05	3,20	1,4	0,3	0,2
2,46	2,10	3,20	1,4	0,3	0,2
2,50	2,15	3,30	1,4	0,3	0,2
2,60	2,20	3,40	1,6	0,3	0,2
2,62	2,25	3,40	1,6	0,3	0,2
2,65	2,25	3,40	1,6	0,3	0,2
2,70	2,30	3,50	1,6	0,3	0,2
2,80	2,40	3,70	1,6	0,3	0,2
2,92	2,50	3,80	1,8	0,3	0,2
2,95	2,50	3,90	1,8	0,3	0,2
3,00	2,60	3,90	1,8	0,3	0,2
3,10	2,70	4,00	1,8	0,6	0,2
3,50	3,10	4,50	2,0	0,6	0,2
3,53	3,10	4,50	2,0	0,6	0,2
3,55	3,10	4,60	2,0	0,6	0,2
3,60	3,10	4,60	2,0	0,6	0,2
3,70	3,20	4,80	2,0	0,6	0,2
4,00	3,50	5,10	2,5	0,6	0,2
4,30	3,80	5,50	2,5	0,6	0,2
4,50	4,00	5,70	2,5	0,6	0,2
5,00	4,40	6,40	2,8	0,6	0,2

d_2	$t +0,05$	$b_1 +0,25$	z	r_1	r_2
5,30	4,70	6,80	2,8	0,6	0,2
5,33	4,70	6,80	2,8	0,6	0,2
5,50	4,80	7,00	3,0	0,6	0,2
5,70	5,00	7,30	3,0	0,6	0,2
6,00	5,30	7,60	3,5	0,6	0,2
6,50	5,80	8,20	3,5	1,0	0,2
6,99	6,20	8,80	4,0	1,0	0,2
7,00	6,20	8,80	4,0	1,0	0,2
7,50	6,70	9,50	4,0	1,0	0,2
8,00	7,10	10,10	4,5	1,0	0,2
8,40	7,50	10,60	4,5	1,0	0,2
8,50	7,60	10,70	4,5	1,0	0,2
9,00	8,10	11,20	4,5	1,0	0,2
9,50	8,50	11,80	4,5	1,0	0,2
10,00	9,00	12,50	4,5	1,0	0,2
10,50	9,40	13,10	5,0	1,0	0,2
11,00	9,90	13,70	5,0	1,0	0,2
11,50	10,30	14,40	5,0	1,0	0,2
12,00	10,80	15,00	5,0	1,0	0,2
15,00	13,60	18,50	5,0	1,5	0,2

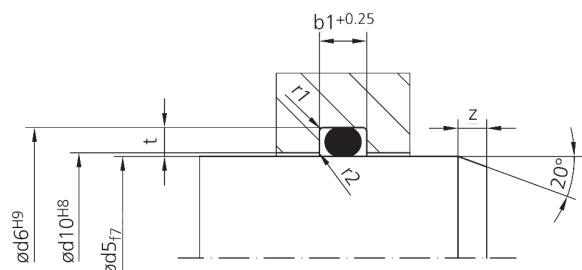
Étanchéité dynamique, compression radiale, pneumatique

Les étanchéisations par joints toriques s'utilisent en pneumatique pour les mouvements de va-et-vient. Comparé à une application hydraulique, la compression de la section du joint torique est un peu moins importante, pour maintenir le niveau de friction aussi faible que possible.

dynamique, radial,
étanchéisant à l'extérieur, pneumatique



dynamique, radial,
étanchéisant à l'intérieur, pneumatique



d_2	$t_{+0,05}$	$b_{1+0,25}$	z	r_1	r_2
1,50	1,30	1,80	1,2	0,3	0,1
1,52	1,30	1,80	1,2	0,3	0,1
1,60	1,40	1,90	1,2	0,3	0,1
1,63	1,40	2,00	1,2	0,3	0,1
1,78	1,55	2,10	1,4	0,3	0,2
1,80	1,60	2,10	1,4	0,3	0,2
1,83	1,60	2,20	1,4	0,3	0,2
1,90	1,65	2,30	1,4	0,3	0,2
1,98	1,75	2,30	1,4	0,3	0,2
2,00	1,75	2,40	1,4	0,3	0,2
2,08	1,85	2,40	1,4	0,3	0,2
2,10	1,85	2,50	1,4	0,3	0,2
2,20	1,95	2,60	1,4	0,3	0,2
2,26	2,00	2,60	1,4	0,3	0,2
2,30	2,05	2,70	1,4	0,3	0,2
2,34	2,10	2,70	1,4	0,3	0,2
2,40	2,15	2,80	1,4	0,3	0,2
2,46	2,20	2,90	1,4	0,3	0,2
2,50	2,25	2,90	1,4	0,3	0,2
2,60	2,35	3,00	1,6	0,3	0,2
2,62	2,35	3,00	1,6	0,3	0,2
2,65	2,40	3,10	1,6	0,3	0,2
2,70	2,40	3,10	1,6	0,3	0,2
2,80	2,50	3,30	1,6	0,3	0,2
2,92	2,65	3,40	1,8	0,3	0,2
2,95	2,65	3,40	1,8	0,3	0,2
3,00	2,70	3,50	1,8	0,3	0,2
3,10	2,80	3,70	1,8	0,6	0,2
3,50	3,15	4,20	2,0	0,6	0,2
3,53	3,20	4,20	2,0	0,6	0,2
3,55	3,20	4,20	2,0	0,6	0,2
3,60	3,25	4,30	2,0	0,6	0,2
3,70	3,35	4,40	2,0	0,6	0,2
4,00	3,65	4,70	2,5	0,6	0,2
4,30	3,90	5,20	2,5	0,6	0,2
4,50	4,10	5,50	2,5	0,6	0,2
5,00	4,60	6,10	2,8	0,6	0,2
5,30	4,90	6,50	2,8	0,6	0,2
5,33	4,90	6,50	2,8	0,6	0,2
5,50	5,05	6,70	3,0	0,6	0,2
5,70	5,25	6,90	3,0	0,6	0,2
6,00	5,50	7,30	3,5	0,6	0,2
6,50	6,00	7,90	3,5	1,0	0,2
6,99	6,45	8,50	4,0	1,0	0,2

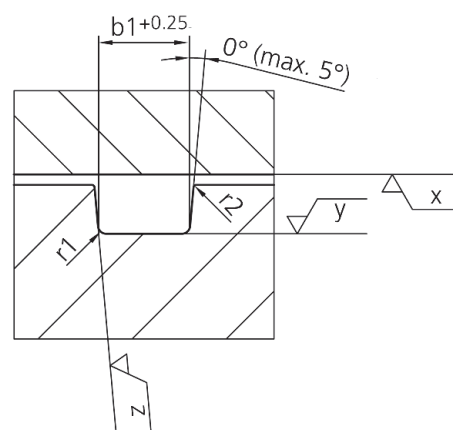
d_2	$t_{+0,05}$	$b_1_{+0,25}$	z	r_1	r_2
7,00	6,45	8,50	4,0	1,0	0,2
7,50	6,95	9,10	4,0	1,0	0,2
8,00	7,40	9,70	4,5	1,0	0,2
8,40	7,80	10,20	4,5	1,0	0,2
8,50	7,85	10,30	4,5	1,0	0,2
9,00	8,35	10,90	4,5	1,0	0,2
9,50	8,80	11,50	4,5	1,0	0,2
10,00	9,30	12,10	4,5	1,0	0,2
10,50	9,75	12,70	5,0	1,0	0,2
11,00	10,25	13,30	5,0	1,0	0,2
11,50	10,70	13,90	5,0	1,0	0,2
12,00	11,15	14,50	5,0	1,0	0,2

Types de gorges , configuration

Au moment de configurer les gorges des jointts toriques, il faut tenir compte des paramètres suivants :

Conception de la gorge

Dans un cas normal, les gorges prévues pour étanchéiser par joint torique sont de section rectangulaire. Si c'est nécessaire pour des motifs techniques de fabrication, les flancs de gorge pourront être usinés avec une obliquité de 5° max.



d2	r1	r2
-3	0,3	
3-6	0,6	0,2
6-10	1,0	
12-15	1,5	

Surfaces

La rugosité superficielle correcte des surfaces à étanchéiser joue un rôle décisif dans l'obtention d'une étanchéité fiable. Les étanchéités dynamiques assignent des exigences plus sévères aux surfaces que les étanchéités statiques. D'une manière générale, il faut que les surfaces proches des jointts soient exemptes de dégâts (rayures, retassures ou stries d'usinage profondes).

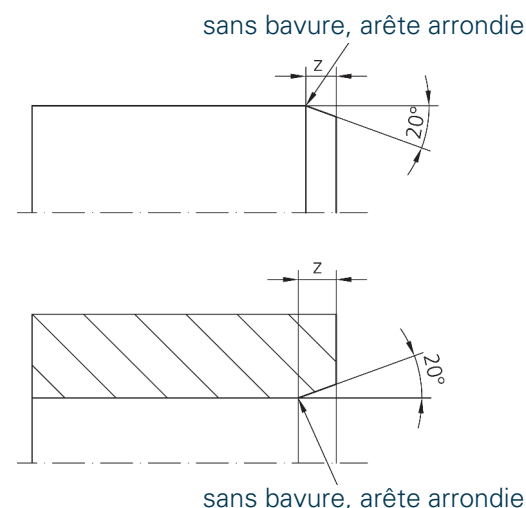
Surface

Type d'étanchéité

		dynamique			statique			statique pression pulsée		
		R _a [µm]	R _z [µm]	R _{max} [µm]	R _a [µm]	R _z [µm]	R _{max} [µm]	R _a [µm]	R _z [µm]	R _{max} [µm]
Surface d'étanchéité	x ≤	0,4	1,2	1,6	1,6	6,3	10	0,8	1,6	3,2
Fond de gorge	y ≤	1,6	3,2	6,3	3,2	10	12,5	1,6	3,2	6,3
Flancs de gorge	z ≤	3,2	6,3	10	6,3	12,5	16	3,2	6,3	10

Chanfreins d'introduction

Les jointts toriques sont surcotés proportionnellement à la gorge et, lors du montage, ils sont comprimés entre les pièces. Pour éviter d'endommager le joint torique (par cisaillement par exemple), il faut prévoir des chanfreins d'introduction correspondants sur les composants. Il faut que les angles des chanfreins d'introduction soient compris entre 15 et 20°. La longueur du chanfrein s'oriente sur le diamètre du cordon et elle figure dans les tableaux respectifs des dimensions des gorges.



Jeux admissibles

Suivant l'application il faut maintenir faible en conséquence l'interstice entre les pièces à étanchéiser. Des interstices trop importants créent le risque d'extrusion. En d'autres termes, le matériau du joint torique est comprimé dans l'interstice sur le côté opposé à la pression, ce qui détruit le joint.

Type d'étanchéité	Pression [bar]	Dureté [Shore A]		
		70	80	90
Dureté	≤ 63	0,2	0,25	0,3
	63 – 100	0,1	0,2	0,25
	100 – 160	0,05	0,1	0,2
	160 – 250	-	0,05	0,1
	250 – 350	-	-	0,05
dynamique	≤ 30	0,2	0,25	0,3
	30 – 63	0,1	0,15	0,2
	63 – 80	-	0,1	0,15
	80 – 100	-	-	0,1

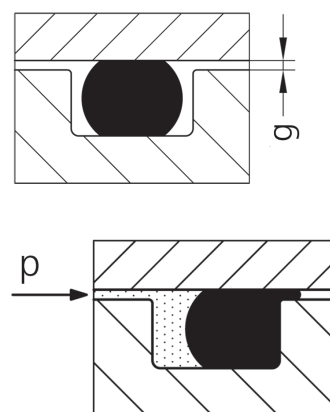
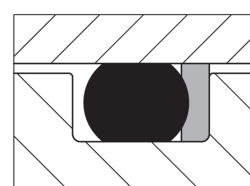


Tableau : jeu admissible g [mm]

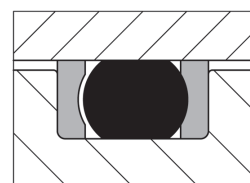
Valable pour des températures jusqu'à 70°C max.

Si des matériaux siliconés sont mis en œuvre, il faut diviser les jeux par 2.

Dans les applications assorties de jeux ou de pression plus importantes, nous recommandons d'utiliser des bagues d'appui.



Pression d'un côté

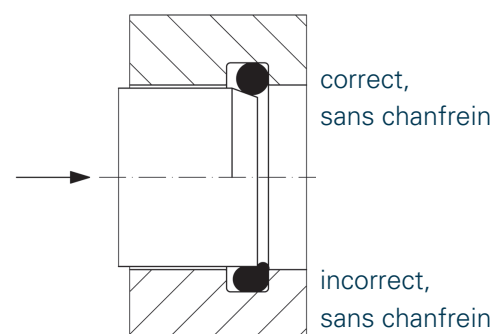
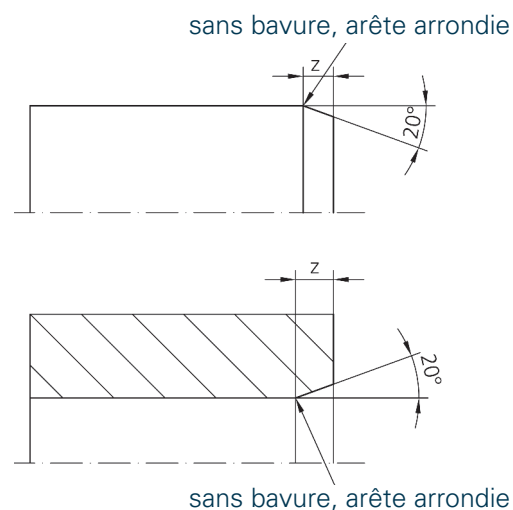


Pression des deux côtés

Montage

Le fonctionnement fiable d'un joint torique dépend aussi de son montage, lequel doit être impeccable. Il faut monter le joint torique sans l'endommager. Lors du montage des joints toriques, il faut respecter les consignes suivantes :

- Avant de monter le joint, il faut débarrasser tous les composants impliqués des résidus d'usinage (copeaux et souillures par exemple).
- Avant le montage, il faut lubrifier le joint et la gorge avec une graisse appropriée (vérifiez si le lubrifiant est compatible avec le matériau du joint).
- Tous les composants de la gorge doivent être dotés de chanfreins.
- Il faut soigneusement ébavurer les arêtes vives, et les remplacer, au mieux dès la phase de conception, par des biseaux et arrondis correspondants.
- Il ne faut en aucun cas que les joints frottent sur des arêtes vives. Pendant le montage, il faut recouvrir les filetages, gorges de clavettes, alésages, etc. Nous recommandons d'utiliser des douilles de montage ou mandrins de montage.
- Au moment d'allonger le joint torique pour le montage (en particulier s'il est de petite dimension), il faut veiller à ne pas le surallonger.
- L'échauffement dans l'huile ou l'eau à 80°C env. facilite l'allongement du joint torique mais aussi le retour à sa forme initiale.
- Lors du montage, il ne faut pas imprimer de mouvement de torsion au joint, et il ne faut surtout pas qu'il vienne s'immobiliser torsadé dans la gorge.



Stockage d'élastomères

Les normes DIN 7716 et ISO 2230 décrivent les conditions de stockage adaptées de façon optimale aux élastomères. Si ces critères sont respectés, les élastomères restent stockable pendant une période de plusieurs années sans perte de qualité.

Voici les facteurs les plus nocifs accélérant le vieillissement des élastomères :

- tensions mécaniques (compression, traction, flexion, etc.),
- action de l'oxygène, de l'ozone,
- de la lumière, de la chaleur, de l'humidité et des solvants.

Pour cette raison, il faut respecter les principes suivants :

Entrepôt

L'entrepôt doit être frais, sec, peu poussiéreux et modérément aéré. Il faudrait que l'humidité relative de l'air ne dépasse pas 65 %.

Dans le local de stockage ne doit figurer aucun équipement électrique générateur d'ozone. De même, il ne faut pas que le local de stockage serve simultanément à stocker des solvants, carburants, lubrifiants, produits chimiques ou d'autres substances qui dégagent des gaz.

Température de stockage

Il faudrait que la température soit d'environ 15°C, sachant que des variations dans une plage de +20 à -10°C sont permises. Il faudrait que les sources de chaleur, des radiateurs par exemple, se trouvent au moins à 1 mètre de la marchandise et qu'ils ne rayonnent pas directement sur elle.

Éclairage

Il faut protéger les élastomères de l'ensoleillement direct et de l'éclairage artificiel à forte part d'UV.

Il est recommandé d'éclairer le local de stockage avec des lampes à incandescence conventionnelles.

Emballage

Un emballage fermé, par exemple des récipients étanches à l'air ou des sachets en polyéthylène protègent la marchandise contre l'échange d'air, donc contre l'oxygène et l'ozone. Les matériaux d'emballage ne doivent contenir ni plastifiant ni d'autres matériaux endommageant les élastomères.

Tensions mécaniques

Il faudrait stocker les produits en élastomère à l'abri de toute tension mécanique. Cela signifie qu'ils ne doivent pas être soumis à des contraintes de traction, compression, flexion ou à d'autres forces diverses.

Stockage de composants

Lors du stockage de composants, par exemple de raccords vissés avec joints à l'extérieur déjà montés, il faut faire preuve d'un soin particulier. Vu les contraintes de traction régnant dans le joint déformé, le processus de vieillissement s'accélère énormément. Pour cette raison, il faudra concevoir le joint de sorte à maintenir les allongements aussi faibles que possible.

Même si les conditions de stockage sont maintenues optimales, il ne faudrait pas stocker les composants trop longtemps, mais au contraire poursuivre sans délai leur transformation en respectant impérativement le principe FIFO (premier entré premier sorti).